

# 卓球大会記録

- 大会名 第23回蔵のまち喜多方スプリングオープン卓球選手権大会  
高校一般 団体の部
- 開催日 平成24年5月3日(木)  
開会式 9:00、試合開始9:15、最終試合終了 18:30
- 会場 押切川公園体育館(メイン33台、サブ8台、合計41台)
- 主催 喜多方市卓球協会
- 参加チーム数

種目	男子	女子
高校一般	66	24
合計	66	24
総合計	90	
参加人数	約400名	

- 試合方式 予選リーグを行い、上位チームが決勝トーナメントへ進出する
- 大会記 下記の通り

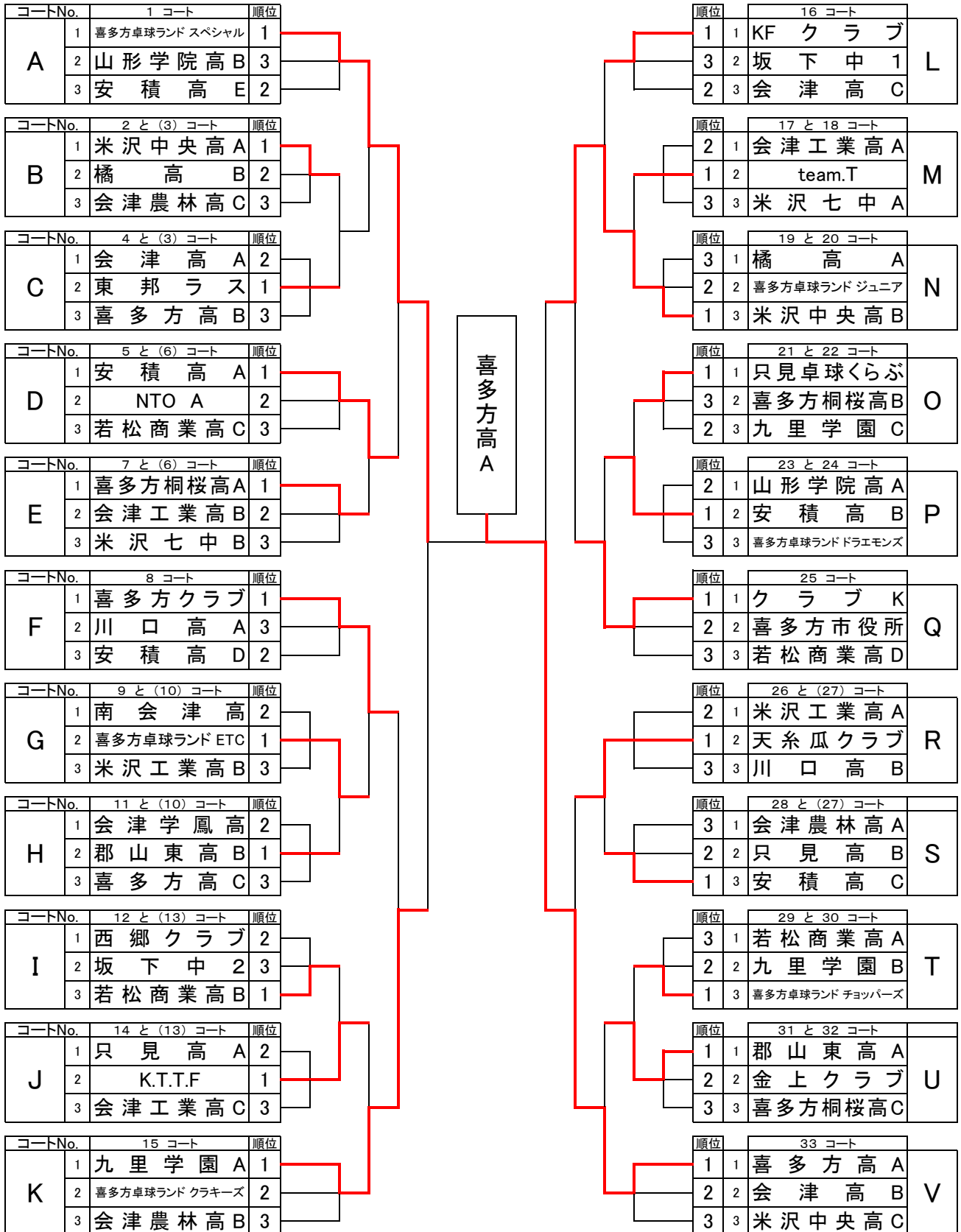
大会記録	優勝	第2位	第3位	第3位
高校一般 男子団体 1位トーナメント	喜多方高A (喜多方市)	喜多方卓球ランド スペシャル (喜多方市)	米沢中央高B (山形県)	九里学園A (山形県)
高校一般 男子団体 2位トーナメント	米沢工業高A (山形県)	安積高E (郡山市)		
高校一般 男子団体 3位トーナメント	川口高A (金山町)			
高校一般 女子団体 1位2位トーナメント	喜多方卓球ランド ジュニア (喜多方市)	喜多方卓球ランド ホープス (喜多方市)	セントラル卓研 (山形県)	喜多方桐桜高 (喜多方市)
高校一般 女子団体 3位トーナメント	米沢七中B (山形県)			

- ※ 高校一般の部と中学生以下の部を分けて開催した。  
中学の部は 4月30日に開催され、高校一般の部は 5月3日に開催される。
- ※ 参加チームは、会津全域をはじめ、県内外から、多数の参加があった。
- ※ 選手の強化も考慮された大会であり、予選リーグは3チームでの総当たりとし、各リーグの1位トーナメント、2位トーナメント、3位トーナメントを行った。

# 1. 男子団体 1位トーナメント

3位までに 賞状と賞品があります。

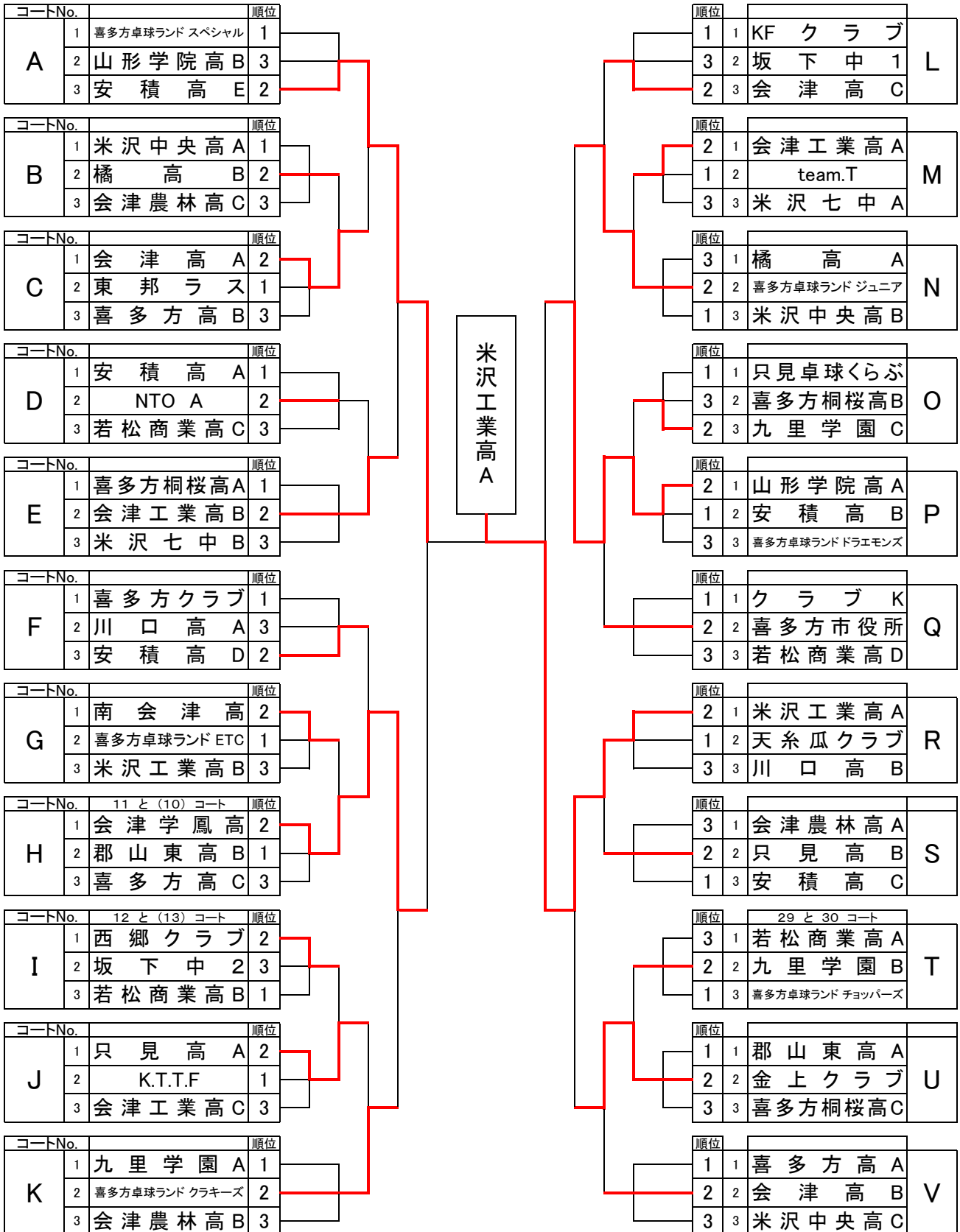
- ※ 予選リーグの試合順番は ①2-3, ②1-3, ③1-2である。
- ※ 予選リーグは 5番まで行い、5番までの結果を採用する。
- ※ 各リーグ1位は 1位トーナメントへ、2位は 2位トーナメント、3位は 3位トーナメントへ進む。
- ※ トーナメントは 3点先取。2位トーナメント・3位トーナメントは 時間の都合により 3セットマッチとすることがある。



# 1. 男子団体 2位トーナメント

1位・2位に 賞品があります。

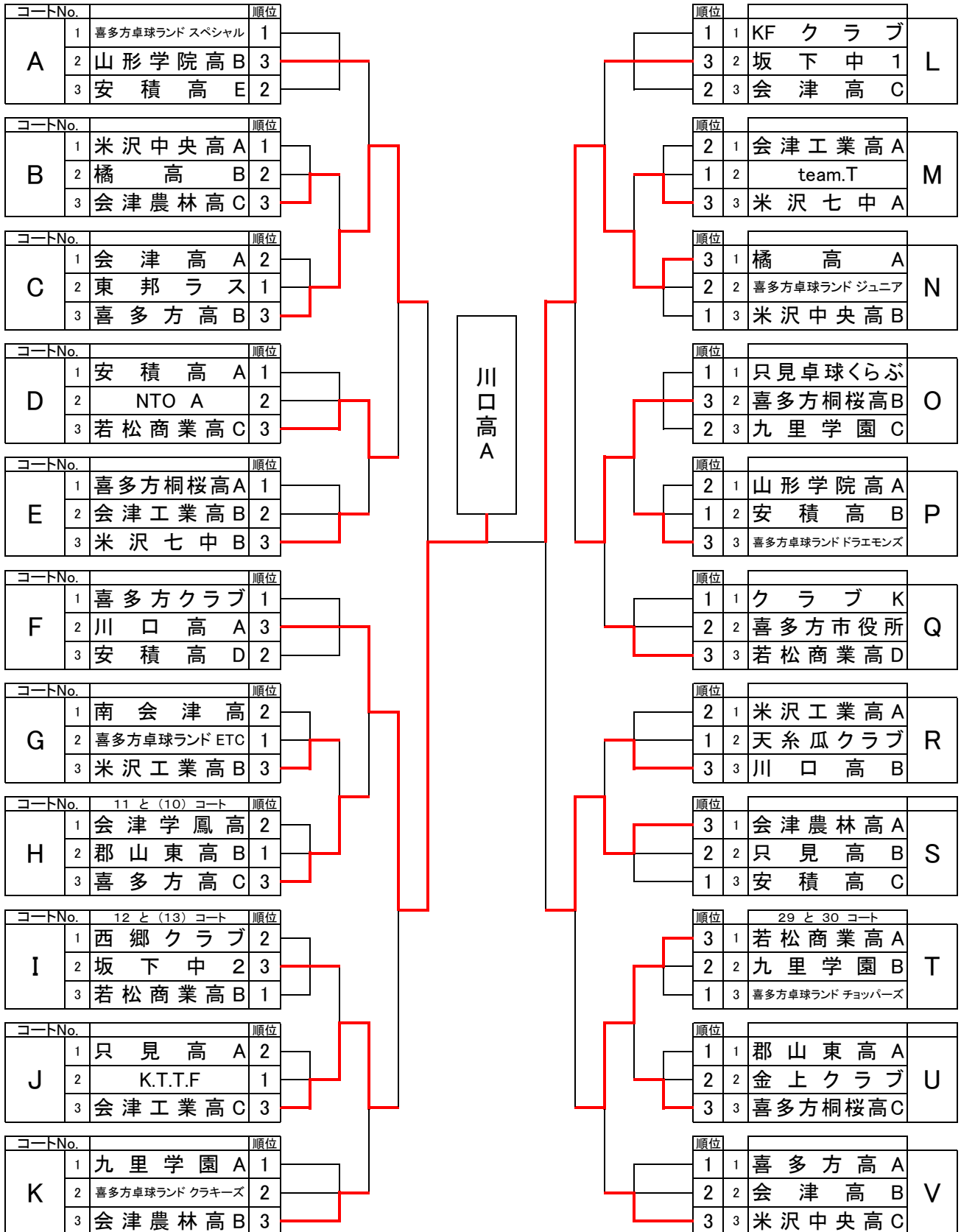
- ※ 予選リーグの試合順番は ①2-3, ②1-3, ③1-2である。
- ※ 予選リーグは 5番まで行い、5番までの結果を採用する。
- ※ 各リーグ1位は 1位トーナメントへ、2位は 2位トーナメント、3位は 3位トーナメントへ進む。
- ※ トーナメントは 3点先取。2位トーナメント・3位トーナメントは 時間の都合により 3セットマッチとすることがある。



# 1. 男子団体 3位トーナメント

1位のみ 賞品があります。

- ※ 予選リーグの試合順番は ①2-3, ②1-3, ③1-2である。
- ※ 予選リーグは 5番まで行い、5番までの結果を採用する。
- ※ 各リーグ1位は 1位トーナメントへ、2位は 2位トーナメント、3位は 3位トーナメントへ進む。
- ※ トーナメントは 3点先取。2位トーナメント・3位トーナメントは 時間の都合により 3セットマッチとすることがある。



# 1. 一般女子団体 1位2位トーナメント

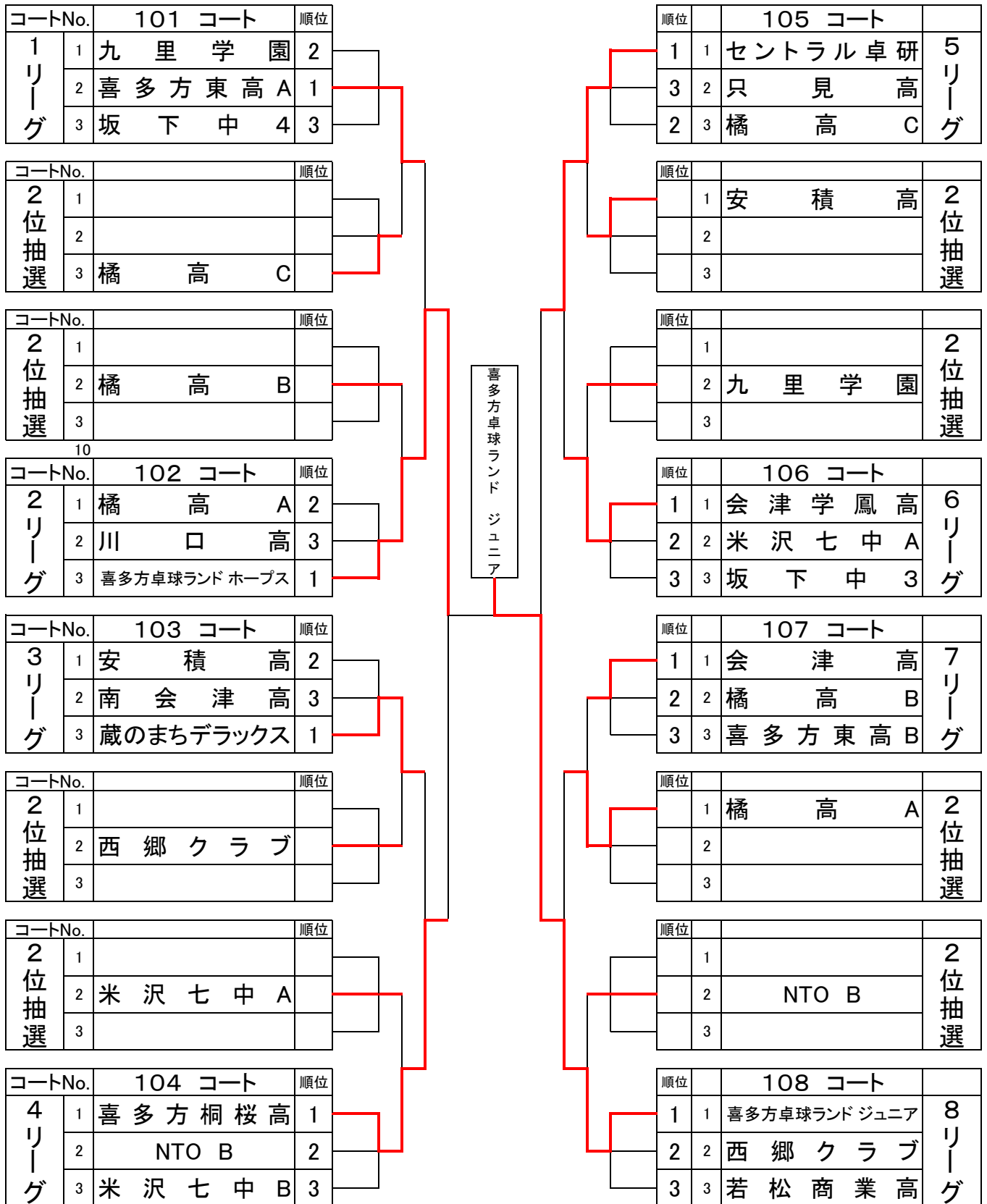
3位まで賞状と賞品があります。

※ 予選リーグの試合順番は ①2-3, ②1-3, ③1-2 とする。(4チームリーグは ①1-4 ②2-3 ③1-3 ④2-4 ⑤1-2 ⑥3-4)

※ 予選リーグは 5番まで行い、5番までの結果を採用する。(4チームリーグは 3点先取で終了)

※ 各リーグ1位と2位は 1位2位トーナメントへ、3位は 3位トーナメントへ進む。2位は 反対ブロックへ同所属を考慮して抽選とする。

※ トーナメントは 3点先取。3位トーナメントは 時間の都合により 3ゲームマッチとすることがある。

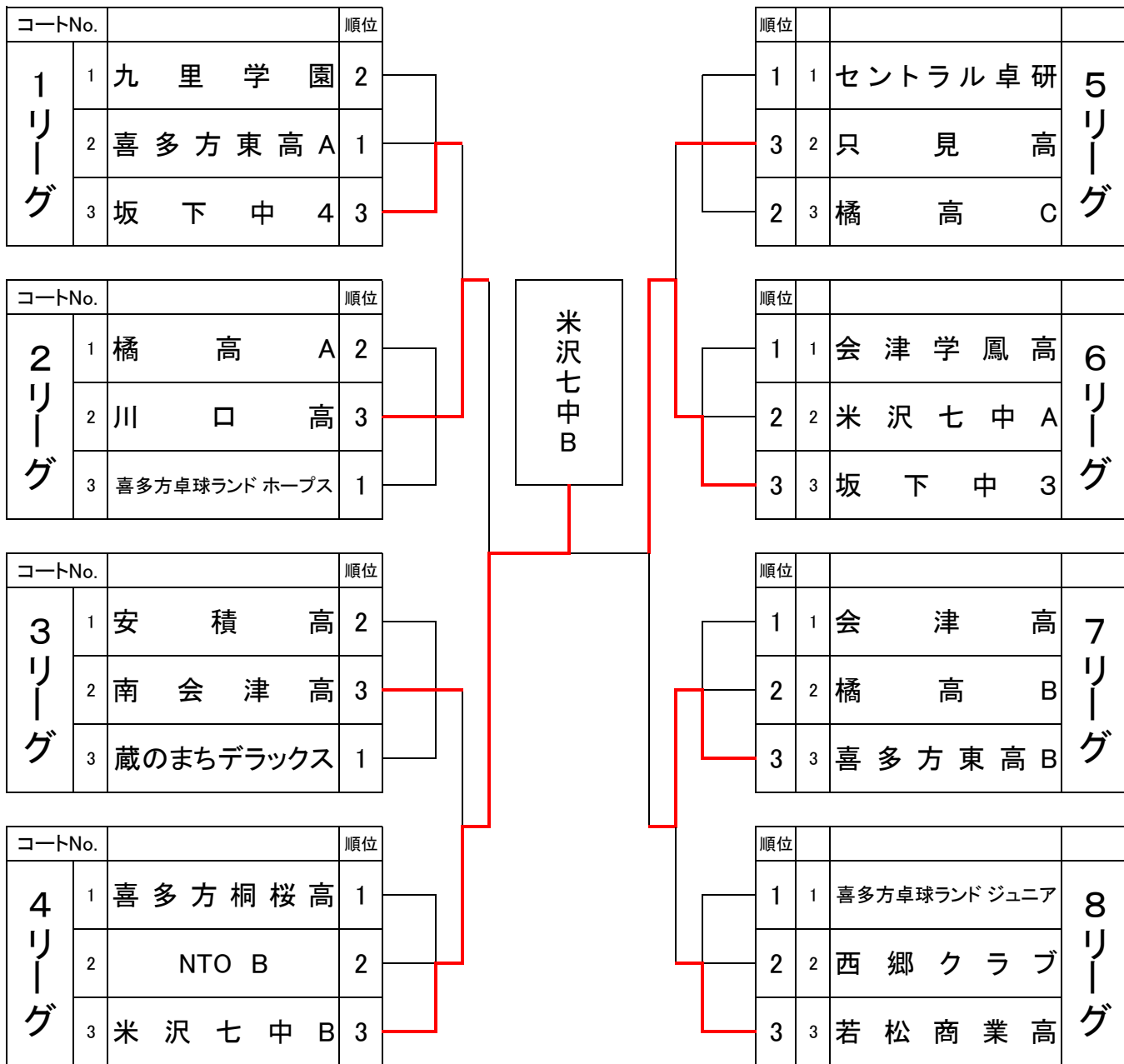


# 1. 一般女子団体 3位トーナメント

1位のみ 賞品があります。

※ 各リーグ1位と2位は 1位2位トーナメントへ、3位は 3位トーナメントへ進む。2位は 反対ブロックへ同所属を考慮して抽選とする。

※ トーナメントは 3点先取。3位トーナメントは 時間の都合により 3ゲームマッチとすることがある。



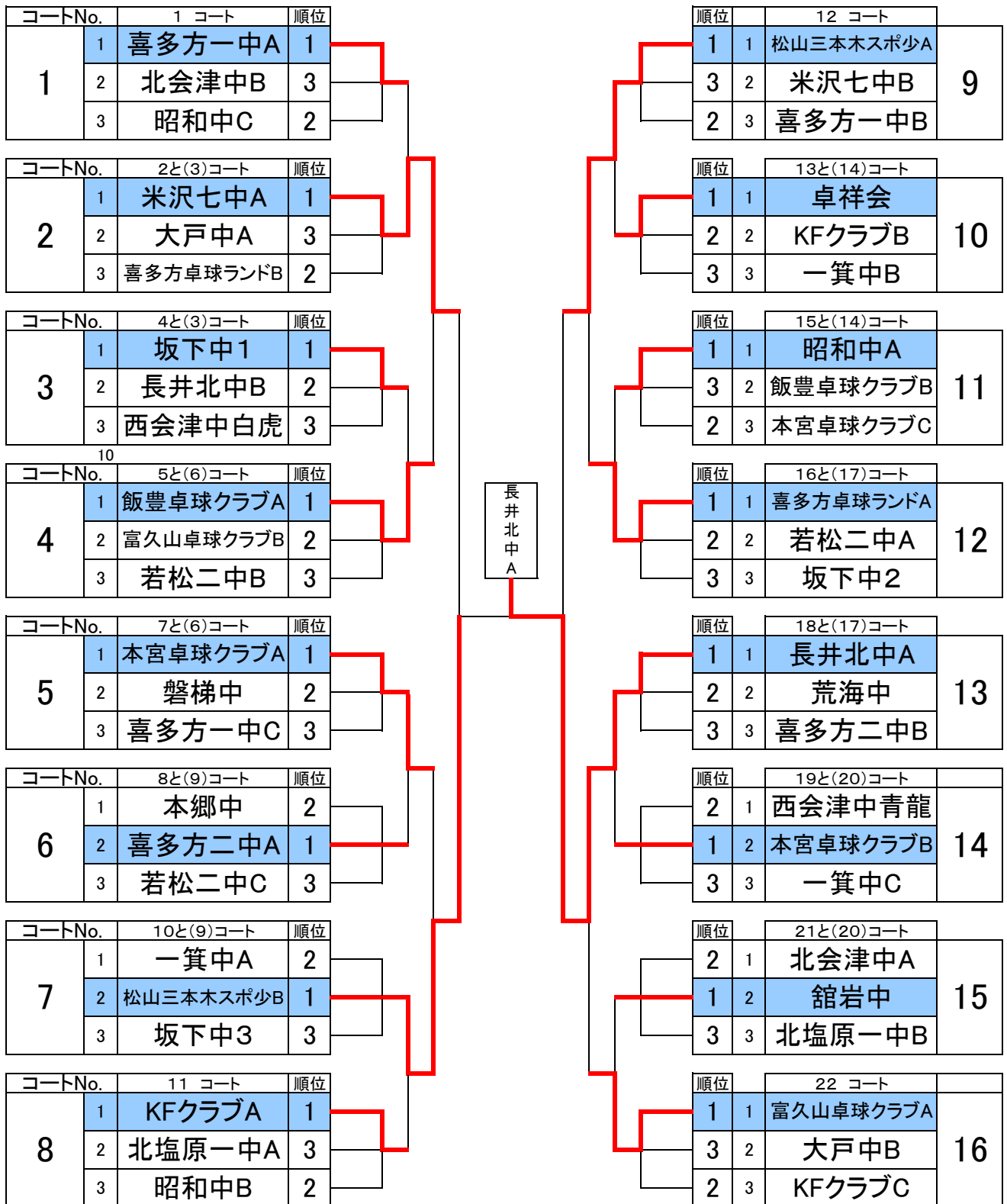
# 1. 中学男子団体 1位トーナメント 3位まで賞状と賞品があります。

※ 予選リーグの試合順番は ①2-3, ②1-3, ③1-2 とする。

※ 予選リーグは 5番まで行い、5番までの結果を採用する。

※ 各リーグ1位は 1位トーナメントへ、2位は 2位トーナメント、3位は 3位トーナメントへ進む。

※ トーナメントは 3点先取。2位トーナメント・3位トーナメントは 時間の都合により 3セットマッチとすることがある。



リーグ名

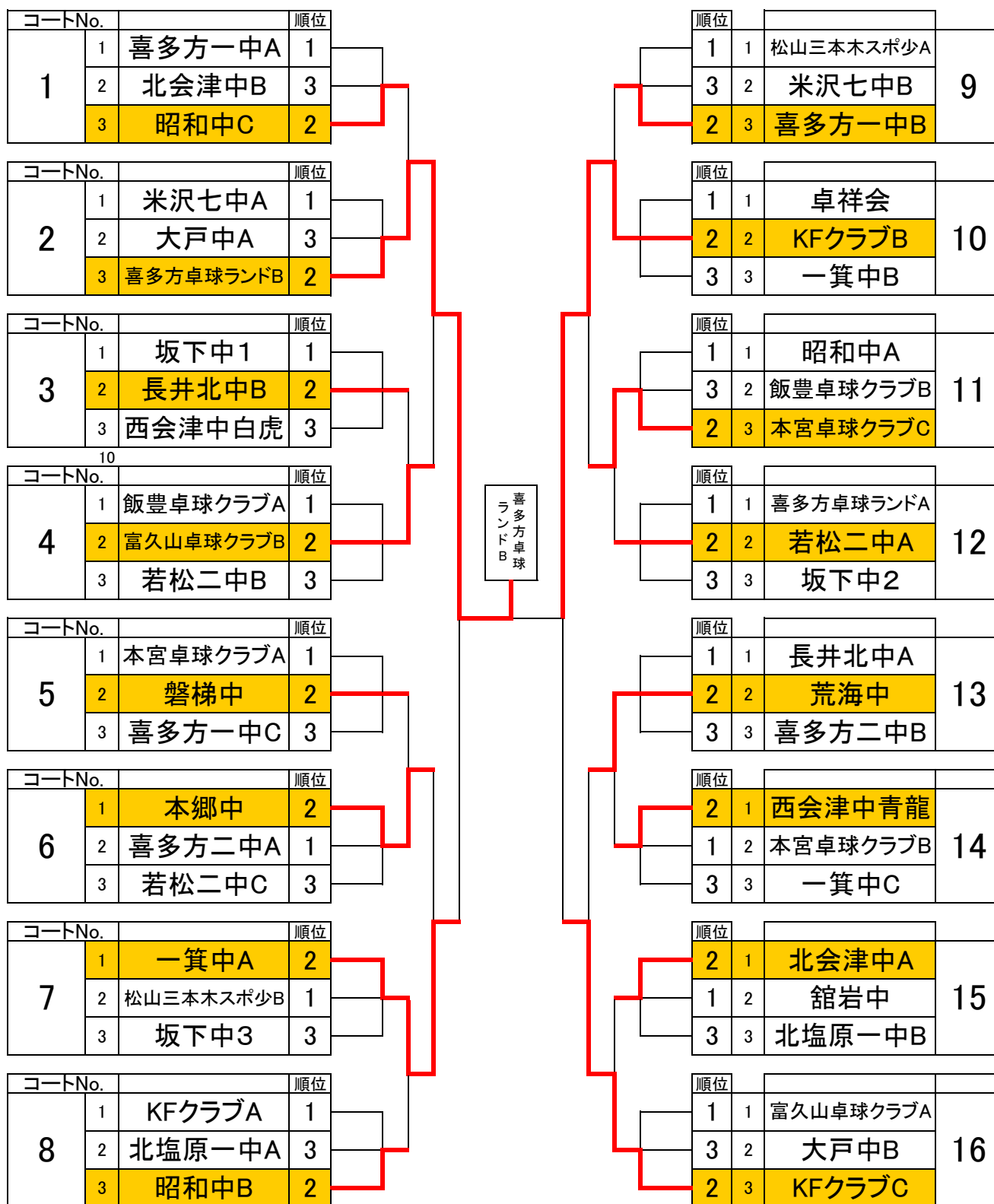
男子1位トーナメント

リーグ名

# 1. 中学男子団体 2位トーナメント

2位まで賞品があります。

※ トーナメントは 3点先取。2位トーナメント・3位トーナメントは 時間の都合により 3セットマッチとすることがある。



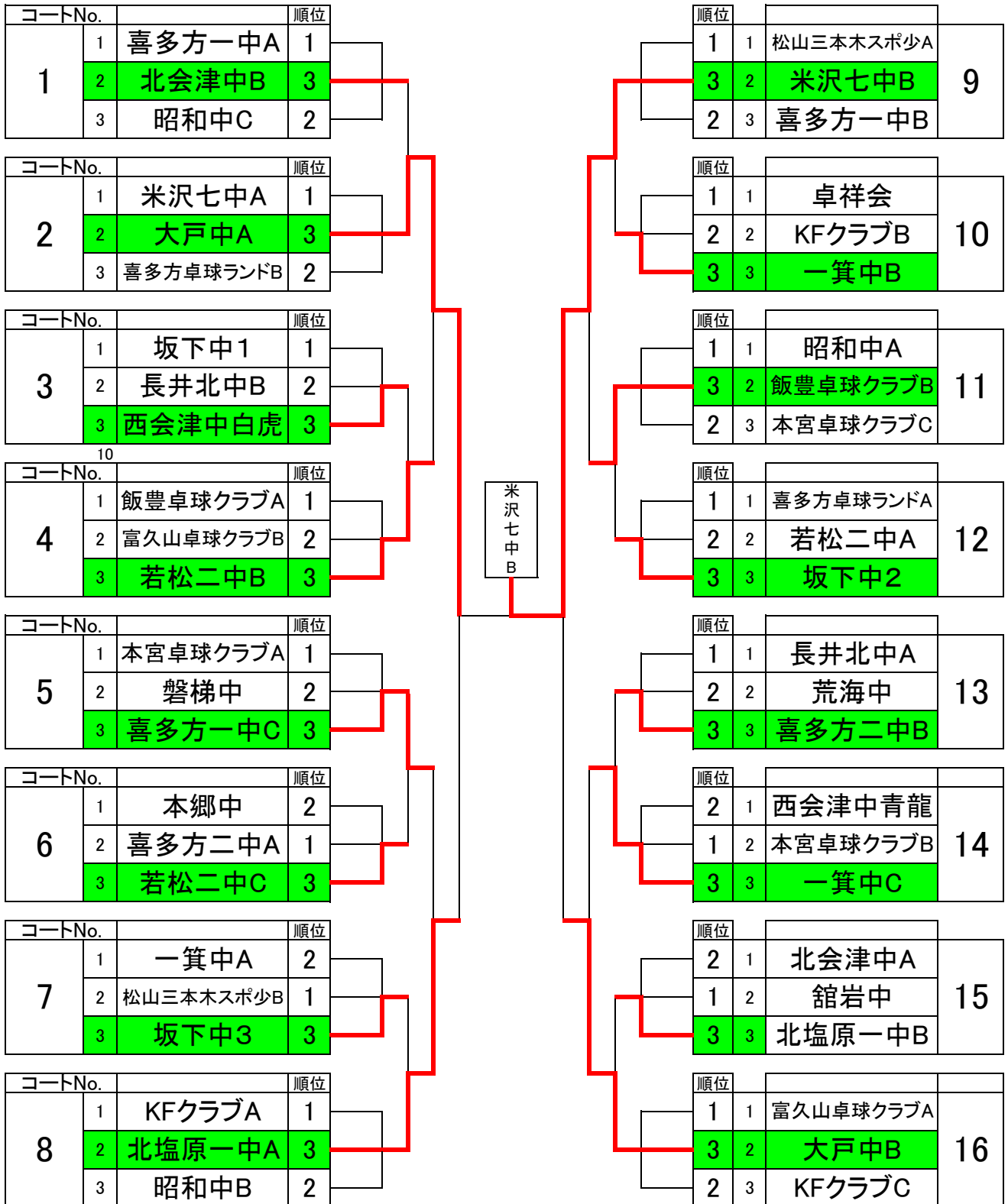
男子2位トーナメント



# 1. 中学男子団体 3位トーナメント

1位のみ賞品があります。

※ トーナメントは 3点先取。2位トーナメント・3位トーナメントは 時間の都合により 3セットマッチとすることがある。



男子3位トーナメント

## 2. 女子団体 1位トーナメント

3位まで賞状と賞品があります。

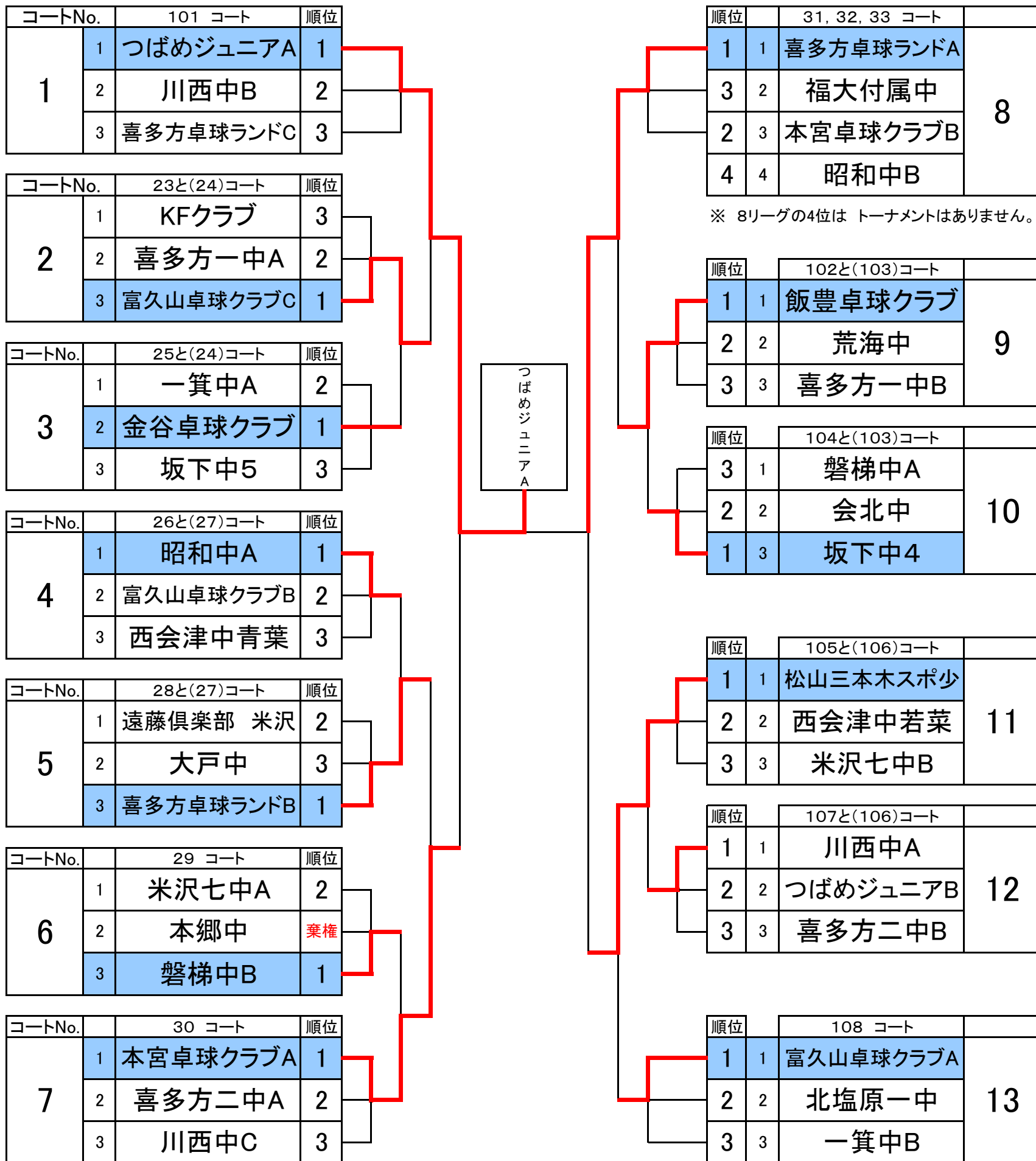
※ 予選リーグの試合順番は ①2-3, ②1-3, ③1-2 とする。(4チームリーグは ①1-4 ②2-3 ③1-3 ④2-4 ⑤1-2 ⑥3-4)

※ 予選リーグは 5番まで行い、5番までの結果を採用する。

※ 各リーグ1位は 1位トーナメント、2位は 2位トーナメントへ、3位は 3位トーナメントへ進む。

※ トーナメントは 3点先取。2位、3位トーナメントは 時間の都合により 3ゲームマッチとすることがある。

(4チームリーグは ①1-4 ②2-3 ③1-3 ④2-4 ⑤1-2 ⑥3-4)



リーグ名

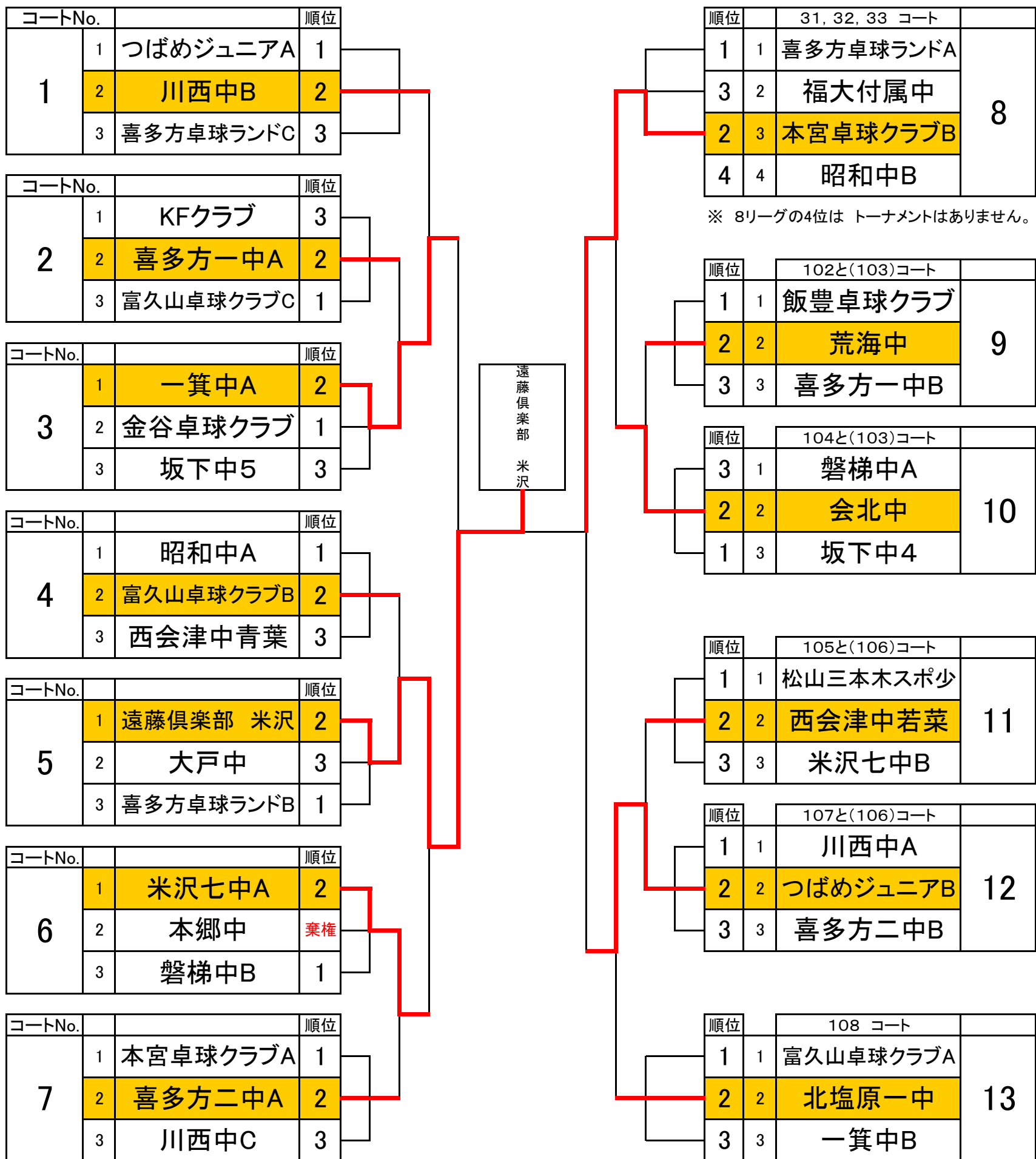
# 女子1位トーナメント

リーグ名

## 2. 女子団体 2位トーナメント

2位まで賞品があります。

※ トーナメントは 3点先取。2位、3位トーナメントは 時間の都合により 3ゲームマッチとすることがある。

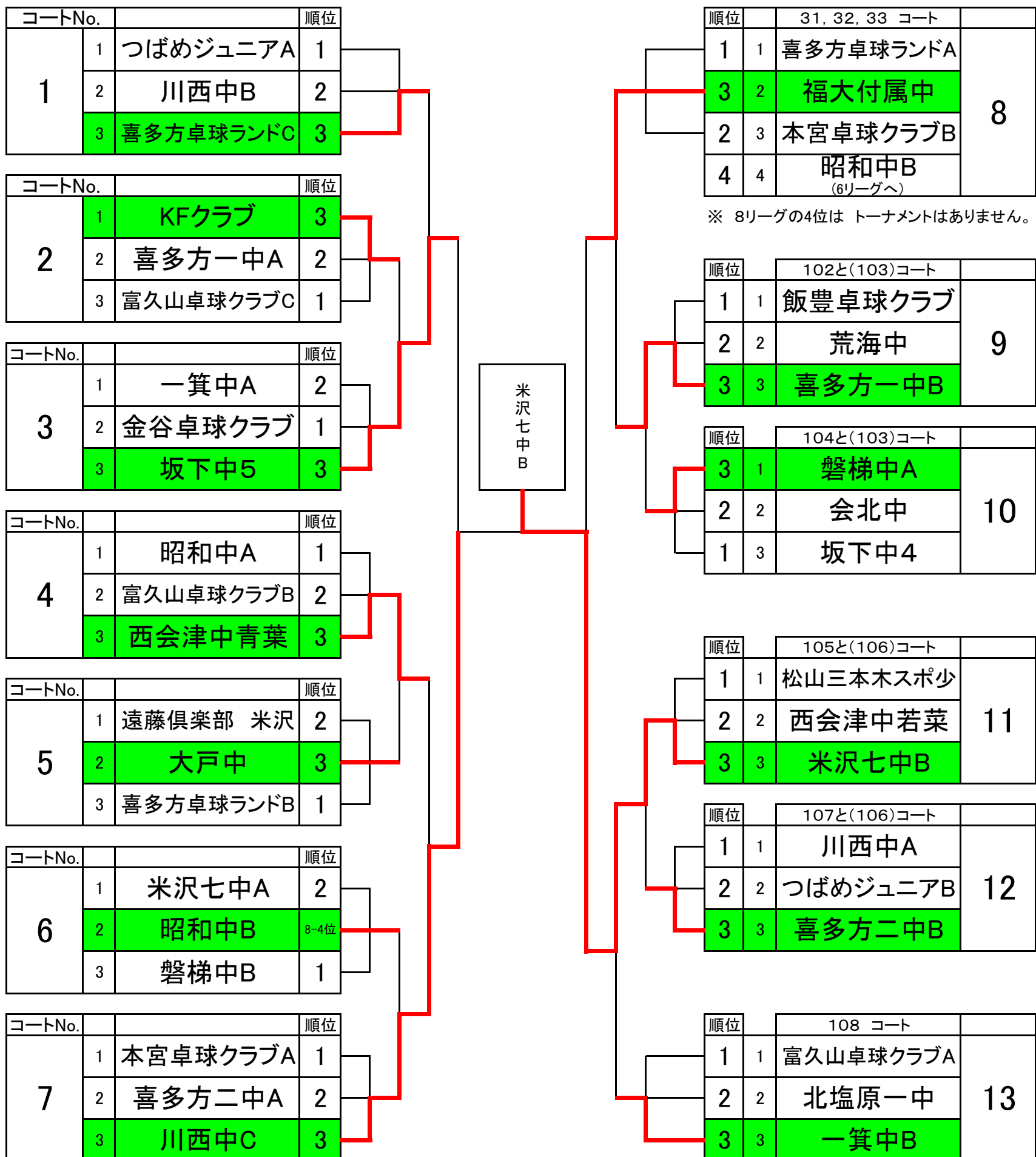


# 女子2位トーナメント

## 2. 女子団体 3位トーナメント

1位のみ 賞品があります。

※ トーナメントは 3点先取。2位、3位トーナメントは 時間の都合により 3ゲームマッチとすることがある。



女子3位トーナメント