

記録

第28回 蔵のまち喜多方

スプリングオープン卓球選手権大会

高校一般団体の部



東日本国際大学A



喜多方卓球ランド A

前回 優勝チーム



東日本国際大学B



東日本国際大学

前回 準優勝チーム

期 日 : 平成29年4月23日(日)

会 場 : 喜多方市 押切川公園体育館

主 催 : 喜多方市卓球協会

後 援 : 日本卓球株式会社

公益財団法人 喜多方市体育協会

卓球大会記録

- 大会名 第28回蔵のまち喜多方スプリングオープン卓球選手権大会
高校一般 団体の部
- 開催日 平成29年4月23日(日)
開会式 8:45、試合開始9:00、最終試合終了 19:00
メインは 19:00まで、サブは17:00まで
- 会場 押切川公園体育館(メイン36台、サブ8台、合計44台)
- 主催 喜多方市卓球協会
- 参加チーム数

種目	男子	女子
高校一般	60	27
合計	60	27
総合計	87	
参加人数	約400名	

- 試合方式 予選リーグを行い、上位チームが決勝トーナメントへ進出する
- 大会記 下記の通り

大会記録	優勝	第2位	第3位	第3位
男子団体 1位トーナメント	東日本国際大学B (いわき市)	東日本国際大学A (いわき市)	喜多方卓球ランドA	郡山北工業高A (郡山市)
男子団体 2位トーナメント	米沢中央高B (山形県)	郡山北工業高D (郡山市)		
男子団体 3位トーナメント	セキレイ (喜多方市)			
女子団体 1位2位トーナメント	米沢中央高A (山形県)	Sanity (新潟県)	喜多方卓球ランド	長井高A (山形県)
女子団体 3位トーナメント	TEAM NEXUS (山形県)			

- ※ 高校一般の部と中学生以下の部を分けて開催する。 中学の部は 4月15日に開催された。
- ※ 参加チームは、会津全域をはじめ、県内外から、多数の参加があった。(新潟県・山形県)
- ※ 選手・チームの強化も考慮された大会であり、予選リーグは3チームでの総当たりとし、各リーグの1位トーナメント、2位トーナメント、3位トーナメントを行った。

1. 男子団体 1位トーナメント

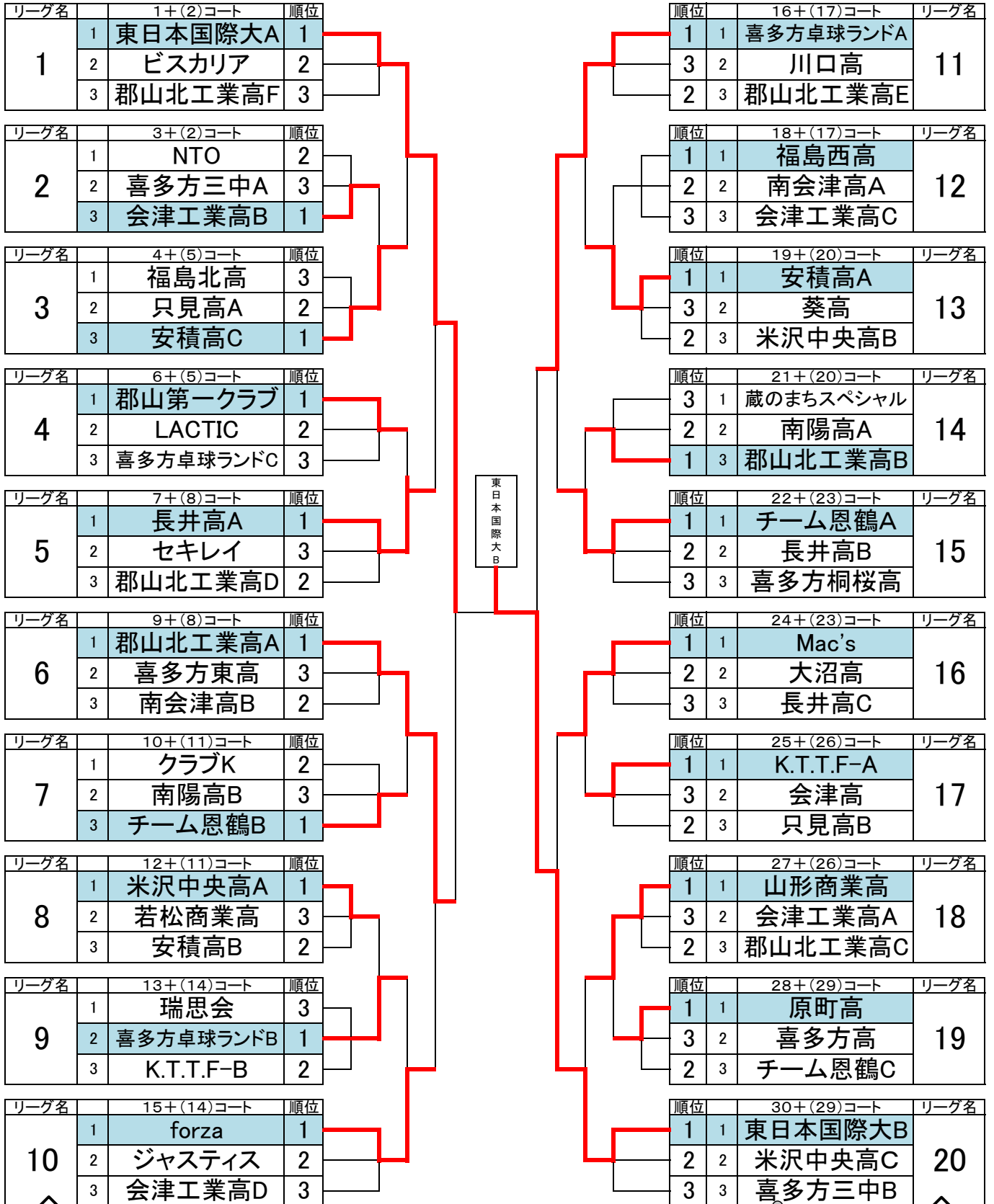
3位まで賞状と賞品があります。

※ 予選リーグの試合順番は ①2-3, ②1-3, ③1-2 とする。(4チームリーグは ①1-4 ②2-3 ③1-3 ④2-4 ⑤1-2 ⑥3-4)

※ 予選リーグは 5番まで行ない、5番までの結果を採用する。

※ 各リーグ1位は 1位トーナメント、2位は 2位トーナメントへ、3位は 3位トーナメントへ進む。

※ トーナメントは 3点先取。2位、3位トーナメントは 時間の都合により 3ゲームマッチとすることがある。



男子1位トーナメント

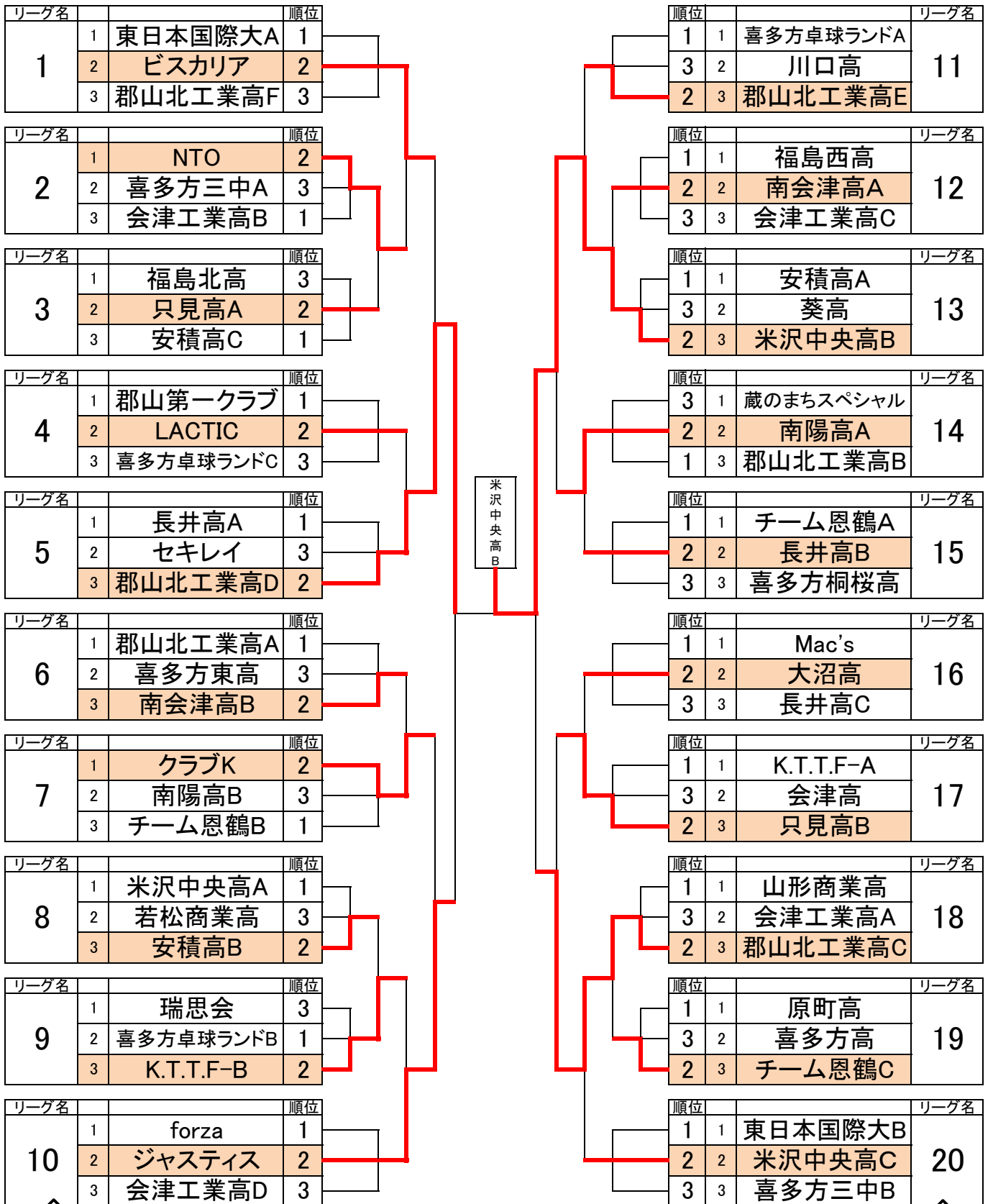
リーグ名

リーグ名

2. 男子団体 2位トーナメント

2位まで賞品があります。

※ トーナメントは 3点先取。2位、3位トーナメントは 時間の都合により 3ゲームマッチとすることがある。



リーグ名

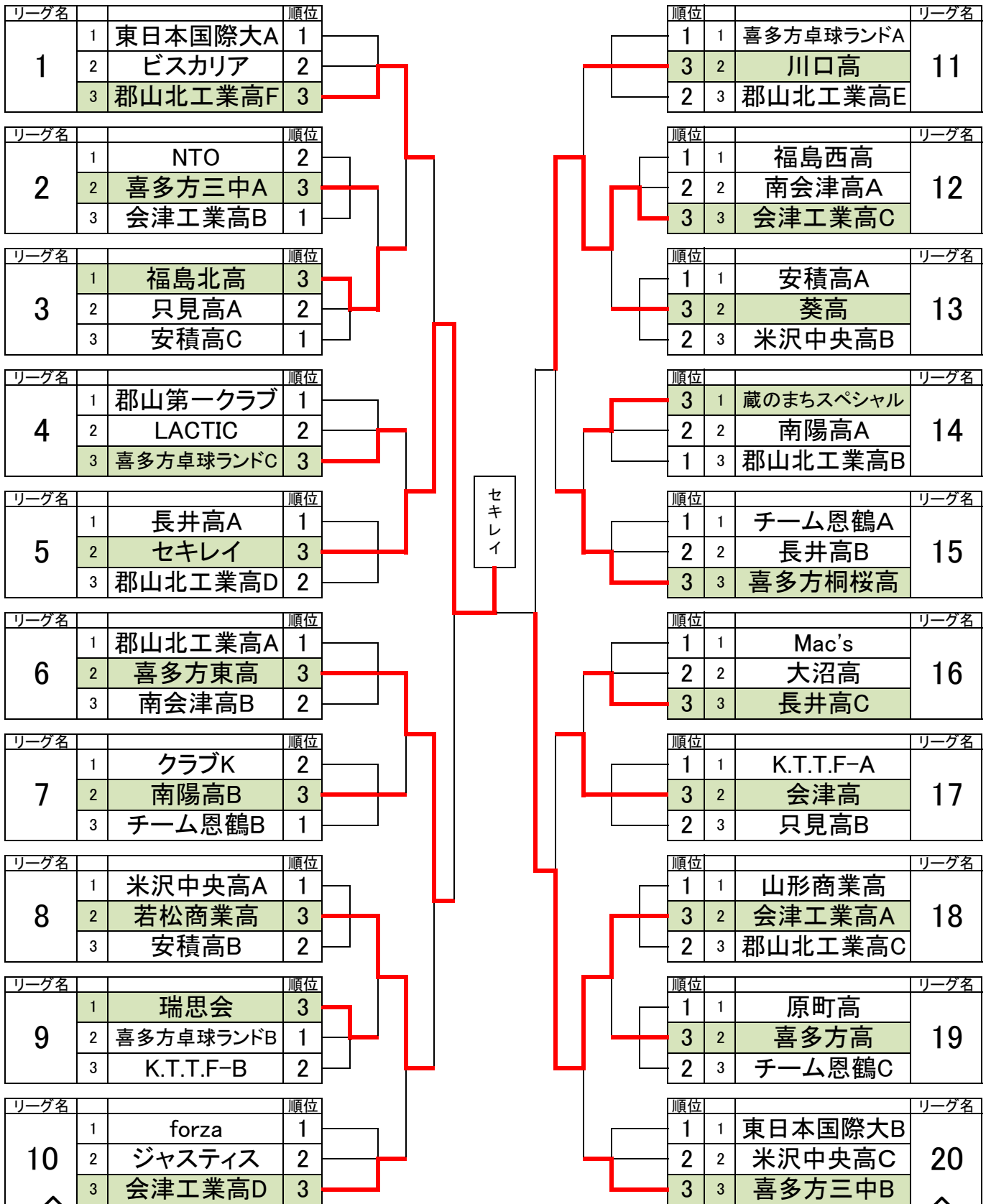
男子2位トーナメント

リーグ名

3. 男子団体 3位トーナメント

1位のみ 賞品があります。

※ トーナメントは 3点先取。2位、3位トーナメントは 時間の都合により 3ゲームマッチとすることがある。



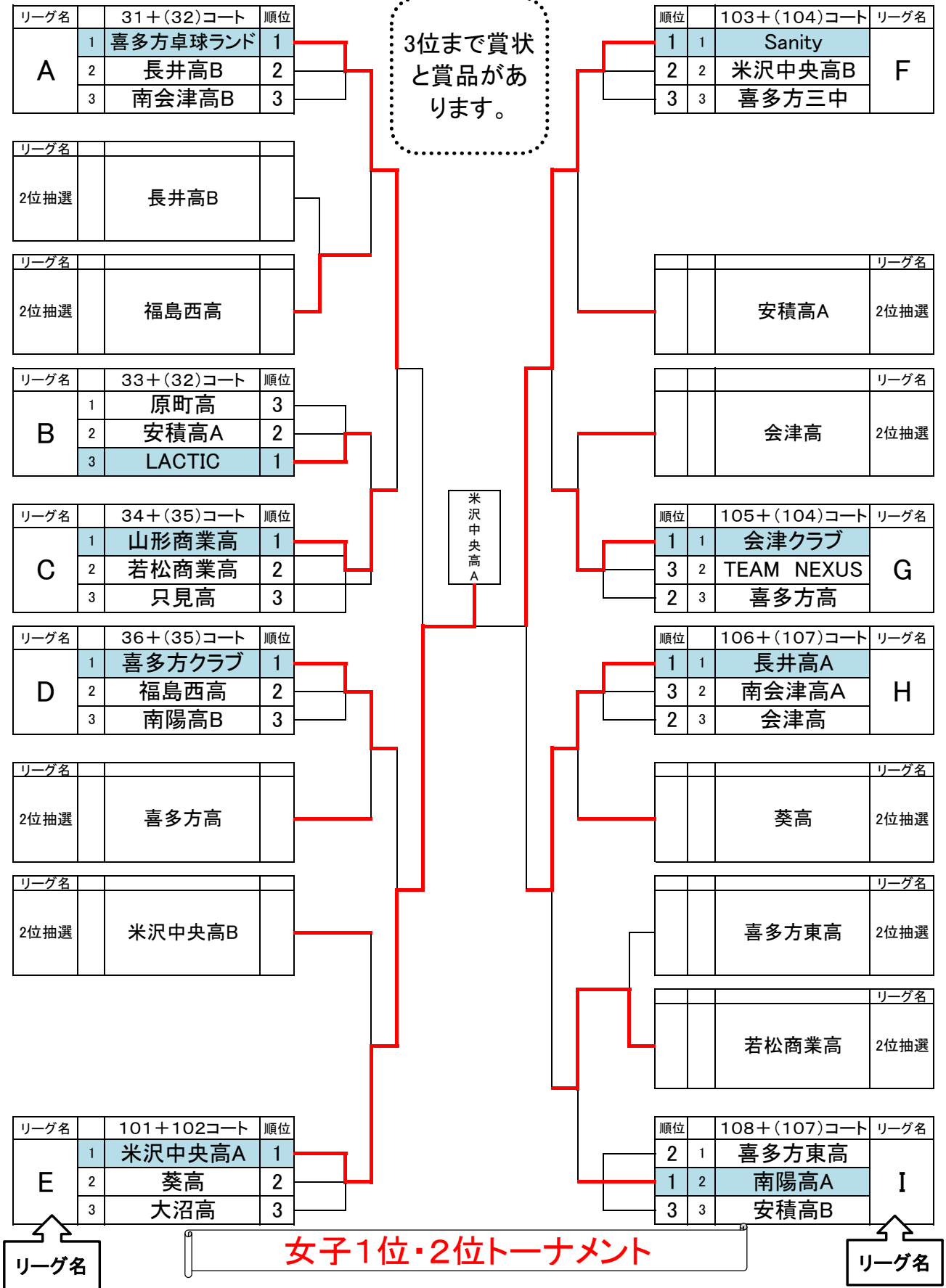
リーグ名

男子3位トーナメント

リーグ名

1. 女子団体 1位・2位トーナメント

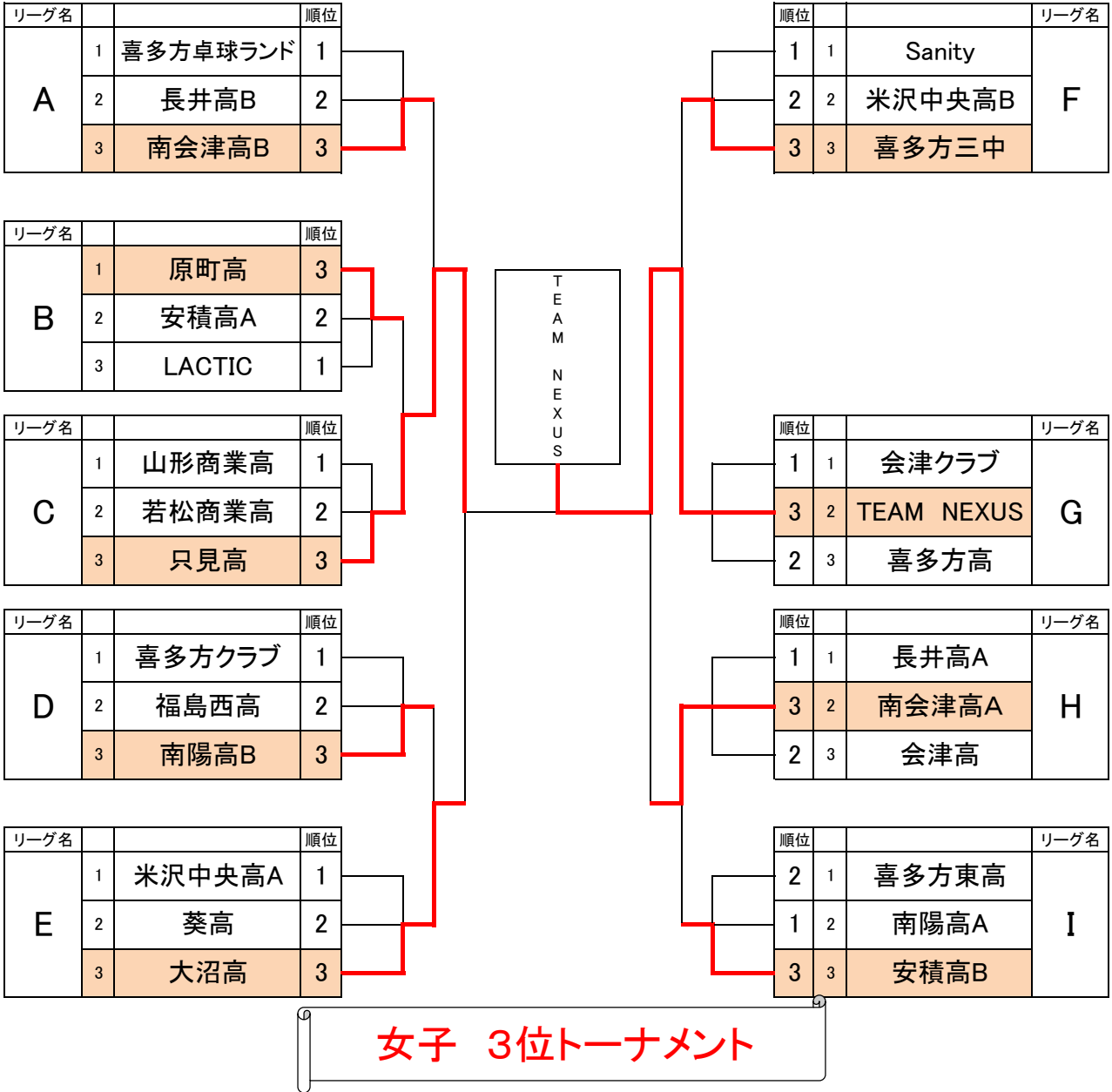
- ※ 予選リーグの試合順番は ①2-3, ②1-3, ③1-2 とする。(4チームリーグは ①1-4 ②2-3 ③1-3 ④2-4 ⑤1-2 ⑥3-4)
- ※ 予選リーグも 5番まで行ない、全試合を計算に入れる
- ※ 各リーグ1位は 1位、2位は 1位・2位トーナメント、3位は 3位トーナメントへ進む。
- ※ トーナメントは 3点先取。2位、3位トーナメントは 時間の都合により 3ゲームマッチとすることがある。



2. 女子団体 3位トーナメント

1位まで賞品があります。

※ トーナメントは 3点先取。3位トーナメントは 時間の都合により 3ゲームマッチとすることがある。



第28回蔵のまち喜多方スプリングオープン卓球選手権大会

※ 競技上の注意

本大会は現行の日本卓球ルールを適用し実施します。

1. 競技者はスポーツマンシップに則りルールを守りフェアプレーで競技を行ってください。
2. ボールについて
 - ・ボールは、**ニッタク プラスチック** ボールを使用します。
3. ラバーについて
 - ・ルール改正により、使用禁止となったラバーは使用できません。
4. 服装・ゼッケンについて
 - ・半袖シャツ、ショーツ又はスカートは、JTТАの公認マーク付きが望ましい。
 - ・背中に 選手名・所属名 の入った ゼッケンを着用すること。(JTТА公認ゼッケン以外も可)
 - ・本大会は団体戦ですが、チームでユニホームを揃える必要はありません。
5. タイムアウト制
 - ・タイムアウト制は 全試合適用しない。
6. 試合方法について
 - ・**高体連方式の 4単1複。1番2番の2名で3番ダブルスは組めない。**
 - ・**シングルスとダブルスの重複出場ができるが、シングルの重複出場はできない。**
 - ・全試合 11本 5ゲームズマッチ(3ゲームズ先取)にて行います
 - ・ゲーム間のアドバイスは 2ゲーム目と4ゲーム目の後のみでご協力願います。
 - ・ゲーム間のアドバイスは 40秒程度以内でお願いします。
 - ・予選リーグは 1.5台進行、隣のコートが使用できるようになったら複数台を使用して行なって下さい。(進行に確認の上、スムーズに進めて下さい)
 - ・各リーグ1位は 1位トーナメントへ進出できる。
 - ・各リーグ2位は 2位トーナメントへ、3位は3位トーナメントへ進出する。
 - ・決勝トーナメントは 3点先取で行なう。
 - ・景品は次の通り。

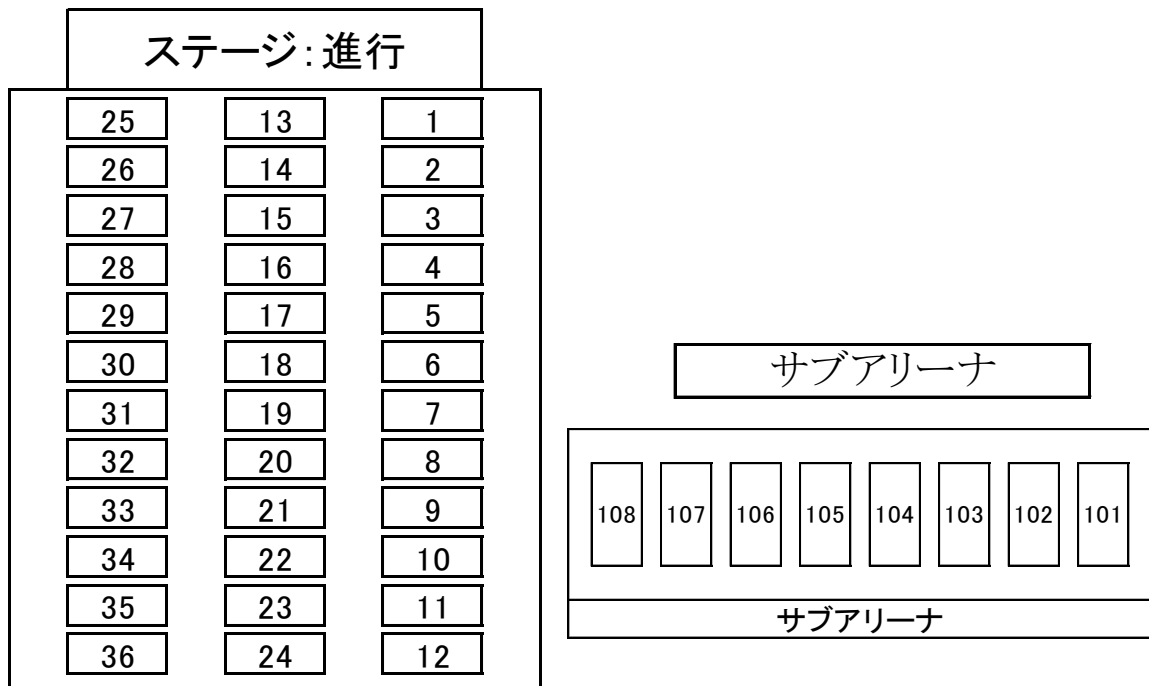
【男子】	【女子】
1位トーナメント 1位～3位(賞状と景品)	1位トーナメント 1位～3位(賞状と景品)
2位トーナメント 1位と2位 (景品)	2位トーナメント 1位と2位 (景品)
3位トーナメント 1位 (景品)	3位トーナメント 1位 (景品)
7. 進行について
 - ・使用コートは プログラムに記載されてますので、第一試合のあるチームは 開会式後に指定されたコートでオーダーを交換し、試合を開始して下さい。
 - ・決勝トーナメントは 進行より放送します。
 - ・必要に応じ、3台進行や 4台進行(4シングルを先に行なう)の場合がある。
 - ・本日は 大変申し訳ございませんが、練習試合を行なえません。

※ 会場使用上の注意事項

1. シューズは、屋内用で使うものを使用して、決して土足はしないこと。
2. ゴミは必ず持ち帰ること。
3. ラバーの張替えは、ステージ上に設置されたところで行ってください。
4. 館内放送が聞きにくいので、試合順番を良く聞いてください。
5. 飲食は、指定された場所、2階観客席等で摂ること。 昼食時間は取りません。
6. コート(アリーナ面)での飲食は一切禁止されておりますが、水分補給のための飲物は、キャップ付のボトルか、専用のストロー付のボトルのみ認める。
7. トイレは、一階フロアの出入り口横のトイレを使用すること。
8. 出入り口のドアについて、非常口や張り紙のしてあるところは、非常時以外は絶対に開けないこと。 必要ない方はエレベーターは使用しないで下さい。
9. 貴重品は、各自で管理すること。(過去、盗難の連絡が数件入ってます。)
10. 壁やドア、器物等の破損は絶対にしないで下さい。
11. 大人の方のタバコについては、一階フロアの所定の場所での喫煙をお願いします。

体育館は市民皆さんのものです。大切に、そしてきれいに使うことをお互いに心がけて下さい。大会運営がスムーズに行えますように、会場設営・後片付け・清掃・審判・進行等への積極的なご協力をお願いいたします。

※ コート番号略図



第28回蔵のまち喜多方スプリングオープン卓球選手権大会

開 会 式 式次第

- | | | |
|-------------|-------------|---------|
| 1. 開式のことば | 喜多方市卓球協会副会長 | 須藤 正徳 |
| 2. 主催者挨拶 | 喜多方市卓球協会会長 | 五十嵐 哲矢 |
| 3. 競技上の注意 | 大会 審判長 | 千葉 清子 |
| 4. 会場使用上の注意 | 会 場 主 任 | 中山 宏也 |
| 5. 選手宣誓 | 喜多方卓球ランド | 岩本 彩花選手 |
| 6. 閉式のことば | 喜多方市卓球協会副会長 | 須藤 正徳 |

閉 会 式 式次第

1. 開式のことば
2. 成績発表、並びに表彰
3. 講 評
4. 閉式のことば

表彰は、種目終了後、なるべく早く行いますが、賞状の作成等ありますので、準備ができ次第連絡いたします。

尚、1位Tの優勝チームと準優勝チームは来年度の大会表紙のための写真撮影を行います。ご協力願います。

競技役員

- | | | | |
|---------------|-------------------------|-------|----------|
| 競 技 委 員 長 | 五十嵐哲矢 | | |
| 競 技 副 委 員 長 | 五十嵐修二 | 須藤 正徳 | |
| 審 判 長 | ◎ 千葉 清子 | | |
| 総 務 | ◎ 菊地美智代 | | |
| 進 行 | ◎ 河出智恵子 | 上野 元成 | 瓜生 恵美 |
| | 安部 幸枝 | 佐野 仁美 | 地元高校顧問 |
| 記 録 | ◎ 菊地美智代 | | |
| 受 付 | ◎ 菊地美智代 | 佐藤 佑也 | 須藤 志津 |
| 会 場 | ◎ 加藤 憲一 | 安部 幸枝 | 佐野 仁美 |
| | | | 地元中学・高校生 |
| 報 道 | ◎ 五十嵐修二 | 中山 宏也 | 千葉 清子 |
| 会 計 | ◎ 菊地美智代 | 武藤 美津 | 佐藤 佑也 |
| 進 行 協 力 者 | 地元高校卓球部顧問 ・ 喜多方卓球ランド保護者 | | |
| 最 終 退 館 協 力 校 | 喜多方高校卓球部 | | |