

記録

第37回 蔵のまち喜多方 オータムオープン卓球選手権大会 【旧 蓮沼杯】



オープン男子入賞者



オープン女子入賞者



中学男子入賞者



中学女子入賞者

期 日 : 令和2年10月24日(土)・25日(日)
会 場 : 喜多方市 押切川公園体育館
主 催 : 喜多方市卓球協会
後 援 : 公益財団法人喜多方市体育協会
協 力 : 会津卓球協会

卓球大会記録

1. 大会名 : 第37回 蔵のまち喜多方オータムオープン卓球選手権大会
【旧 蓮沼杯】
2. 開催日 : 令和2年10月24日(土) 8:30~16:00
令和2年10月25日(日) 8:30~15:20
3. 会場 : 押切川公園体育館 メインアリーナ 33台 サブアリーナ12台
4. 主催 : 喜多方市卓球協会

5. 参加者数 :

種目	男子	女子	合計
中学シングルス	95	82	177
オープンシングルス	66	29	95
合計	161	111	272

※ 開会式にて 全日本卓球選手権大会へ出場する原田優衣選手(喜多方卓球ランド)へ
喜多方市卓球協会より 激励金が授与されました。

6. 大会記録

第37回蔵のまち喜多方オータムオープン卓球選手権大会大会記録				
種目	優勝	第2位	第3位	第3位
オープン男子 シングルス 1位トーナメント	佐藤 拓郎	佐藤 将希	中山 宏也	岩本 爾郎
	喜多方卓球ランド	喜多方卓球ランド	喜多方卓球ランド	福卓会
オープン男子 シングルス 2位トーナメント	佐藤 拓馬	飯田 貴登	X	X
	喜多方東高	チームどれみ		
オープン男子 シングルス 3位トーナメント	高久 耕二	X	X	X
	西会津クラブ			
オープン女子 シングルス 1位・2位トーナメント	原田 優衣	羽染 麻里奈	三浦 望愛	中山 聡実
	喜多方卓球ランド	会津クラブ	喜多方東高	喜多方卓球ランド
オープン女子 シングルス 3位トーナメント	飯島 一葉	X	X	X
	喜多方東高			
中学男子 シングルス 1位トーナメント	鈴木 空羽琉	岩月 健悟	船田 快	大竹 紘叶
	城北TTC	Mac's	喜多方卓球ランド	河東学園中
中学男子 シングルス 2位トーナメント	星 大地	上野 翔太郎	X	X
	舘岩中	西会津卓球クラブ		
中学男子 シングルス 3位トーナメント	石井 亮汰	X	X	X
	さくらスポ少			
中学女子 シングルス 1位トーナメント	小檜山 結菜	小檜山 芽生	小菅 ねね	矢部 莉央
	喜多方卓球ランド	喜多方卓球ランド	喜多方卓球ランド	喜多方卓球ランド
中学女子 シングルス 2位トーナメント	星 心和	星 柚羽	X	X
	下郷中	一箕中		
中学女子 シングルス 3位トーナメント	稲垣 美紗妃	X	X	X
	河東学園中			

※ 上記記録に関するお問合せ先: 喜多方市卓球協会 五十嵐修二

〒966-0073 福島県喜多方市字中町2892 『喜多方卓球ランド』

携帯電話 090-2277-2613 FAX 0241-23-9123

E-Mail info@takkyuland.com

【オープン男子 予選リーグ=>1位 トーナメント】 2~18コート

- ※ 予選リーグは ①2-3審1 ②1-4審2 ③2-4審3 ④1-3審4 ⑤3-4審1 ⑥1-2審3
- ※ 審判1名、選手2名 以外は アリーナから退出する
- ※ 各試合①②③④⑤⑥ は 進行より放送を入れ、それぞれ一斉にスタートします。
- ①9:30~ ②10:00~ ③10:30~ ④11:00~ ⑤11:30~ ⑥12:00~
- ※ 各リーグ 1位は1位トーナメント、2位は2位トーナメント、3位は3位トーナメント
各決勝トーナメントは 13:00~ より行ないます。
- ※ 各リーグ 4位は リーグ戦で終了
- ※ 1位トーナメントは3位まで、2位トーナメントは2位まで、3位トーナメントは1位まで表彰する
- ※ ベンチ・アドバイザーは無しとする (アリーナ内 人数制限100名以内のため)
- ※ 最終試合後、責任者①選手が4名の順位を確認し、記録用紙・カゴ一式を進行へ持参する

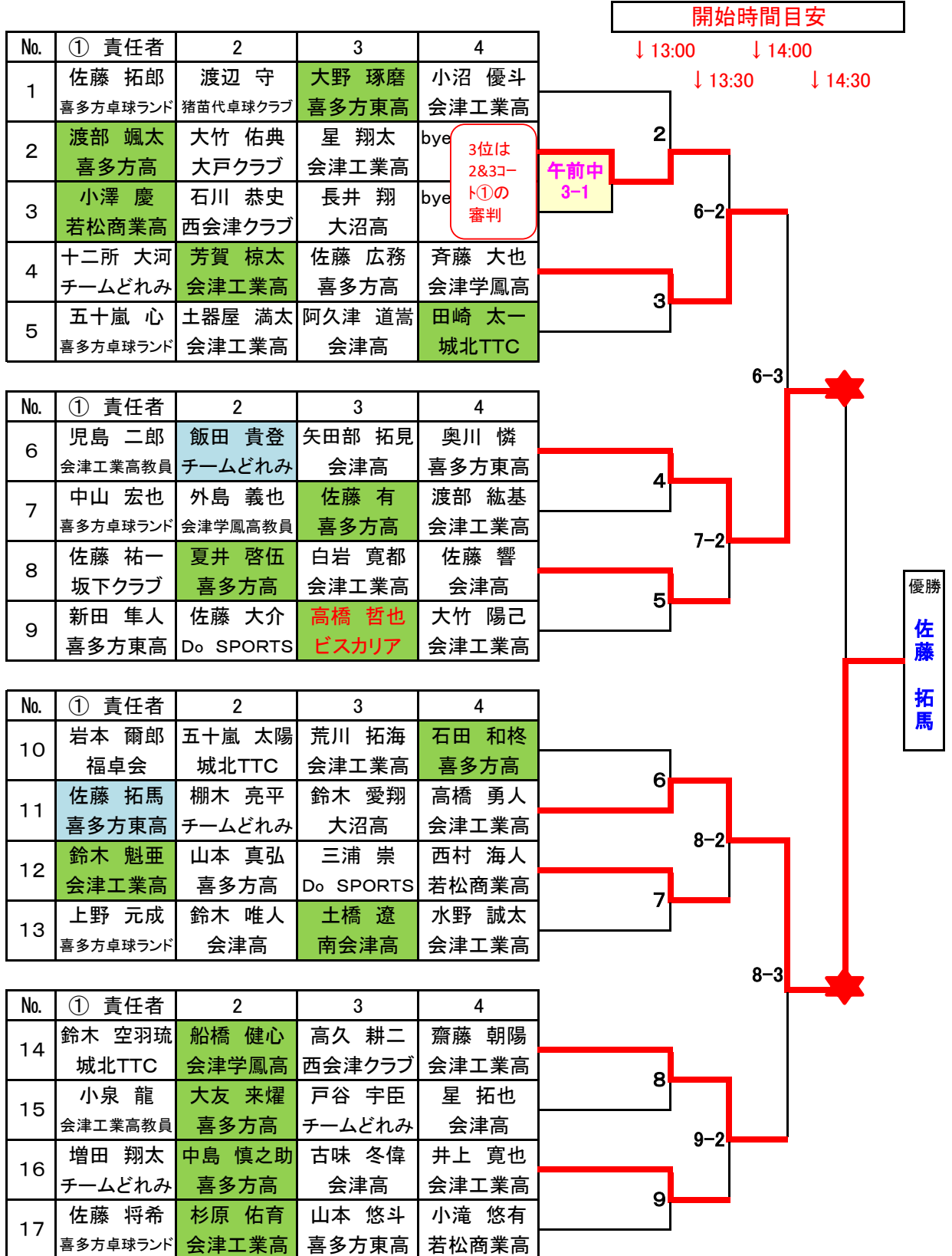
					開始時間目安		
					↓ 13:00	↓ 14:30	
					↓ 14:00	↓ 15:00	
コート番号	No.	① 責任者	2	3	4		
2	1	佐藤 拓郎 喜多方卓球ランド	渡辺 守 猪苗代卓球クラブ	大野 琢磨 喜多方東高	小沼 優斗 会津工業高	13	午前中 2-1
3	2	渡部 颯太 喜多方高	大竹 佑典 大戸クラブ	星 翔太 会津工業高	bye		
4	3	小澤 慶 若松商業高	石川 恭史 西会津クラブ	長井 翔 大沼高	bye		
5	4	十二所 大河 チームどれみ	芳賀 椋太 会津工業高	佐藤 広務 喜多方高	齊藤 大也 会津学鳳高		
6	5	五十嵐 心 喜多方卓球ランド	土器屋 満太 会津工業高	阿久津 道嵩 会津高	田崎 太一 城北TTC		
7	6	児島 二郎 会津工業高教員	飯田 貴登 チームどれみ	矢田部 拓見 会津高	奥川 憐 喜多方東高		
コート番号	No.	① 責任者	2	3	4		
8	7	中山 宏也 喜多方卓球ランド	外島 義也 会津学鳳高教員	佐藤 有 喜多方高	渡部 紘基 会津工業高	15	17-3
9	8	佐藤 祐一 坂下クラブ	夏井 啓伍 喜多方高	白岩 寛都 会津工業高	佐藤 響 会津高		
10	9	新田 隼人 喜多方東高	佐藤 大介 Do SPORTS	高橋 哲也 ビスカリア	大竹 陽己 会津工業高		
11	10	岩本 爾郎 福卓会	五十嵐 太陽 城北TTC	荒川 拓海 会津工業高	石田 和柊 喜多方高		
コート番号	No.	① 責任者	2	3	4		
12	11	佐藤 拓馬 喜多方東高	棚木 亮平 チームどれみ	鈴木 愛翔 大沼高	高橋 勇人 会津工業高	17	19-3
13	12	鈴木 魁亜 会津工業高	山本 真弘 喜多方高	三浦 崇 Do SPORTS	西村 海人 若松商業高		
14	13	上野 元成 喜多方卓球ランド	鈴木 唯人 会津高	土橋 遼 南会津高	水野 誠太 会津工業高		
15	14	鈴木 空羽琉 城北TTC	船橋 健心 会津学鳳高	高久 耕二 西会津クラブ	齋藤 朝陽 会津工業高		
コート番号	No.	① 責任者	2	3	4		
16	15	小泉 龍 会津工業高教員	大友 来耀 喜多方高	戸谷 宇臣 チームどれみ	星 拓也 会津高	19	20-3
17	16	増田 翔太 チームどれみ	中島 慎之助 喜多方高	古味 冬偉 会津高	井上 寛也 会津工業高		
18	17	佐藤 将希 喜多方卓球ランド	杉原 佑育 会津工業高	山本 悠斗 喜多方東高	小滝 悠有 若松商業高		
19	18	佐藤 拓郎 喜多方卓球ランド	渡部 颯太 喜多方高	大野 琢磨 喜多方東高	小沼 優斗 会津工業高		

優勝
佐藤拓郎

【オープン男子 予選リーグ=>2位 トーナメント】

※ ベンチ・アドバイザーは無しとする (アリーナ内 人数制限100名以内のため)

※ 1位トーナメントは3位まで、2位トーナメントは2位まで、3位トーナメントは1位まで表彰する



【オープン男子 予選リーグ=>3位 トーナメント】

※ ベンチ・アドバイザーは無しとする (アリーナ内 人数制限100名以内のため)

※ 1位トーナメントは3位まで、2位トーナメントは2位まで、3位トーナメントは1位まで表彰する

No.	① 責任者	2	3	4		
1	佐藤 拓郎 喜多方卓球ランド	渡辺 守 猪苗代卓球クラブ	大野 琢磨 喜多方東高	小沼 優斗 会津工業高	<div style="border: 1px solid black; padding: 5px; text-align: center;"> 開始時間目安 ↓ 13:00 ↓ 14:00 ↓ 13:30 ↓ 14:30 </div>	
2	渡部 颯太 喜多方高	大竹 佑典 大戸クラブ	星 翔太 会津工業高	bye		24
3	小澤 慶 若松商業高	石川 恭史 西会津クラブ	長井 翔 大沼高	bye		24-2
4	十二所 大河 チームどれみ	芳賀 椋太 会津工業高	佐藤 広務 喜多方高	齊藤 大也 会津学鳳高		25
5	五十嵐 心 喜多方卓球ランド	土器屋 満太 会津工業高	阿久津 道嵩 会津高	田崎 太一 城北TTC		24-3
<div style="border: 1px solid red; border-radius: 10px; padding: 5px; display: inline-block; color: red;"> 3位は 2&3コ- ト①の 審判 </div>					午前中 3-2	
6	児島 二郎 会津工業高教員	飯田 貴登 チームどれみ	矢田部 拓見 会津高	奥川 憐 喜多方東高	26	
7	中山 宏也 喜多方卓球ランド	外島 義也 会津学鳳高教員	佐藤 有 喜多方高	渡部 紘基 会津工業高	26-2	
8	佐藤 祐一 坂下クラブ	夏井 啓伍 喜多方高	白岩 寛都 会津工業高	佐藤 響 会津高	27	
9	新田 隼人 喜多方東高	佐藤 大介 Do SPORTS	高橋 哲也 ビスカリア	大竹 陽己 会津工業高	26-3	
10	岩本 爾郎 福卓会	五十嵐 太陽 城北TTC	荒川 拓海 会津工業高	石田 和柊 喜多方高	28	
11	佐藤 拓馬 喜多方東高	棚木 亮平 チームどれみ	鈴木 愛翔 大沼高	高橋 勇人 会津工業高	28-2	
12	鈴木 魁亜 会津工業高	山本 真弘 喜多方高	三浦 崇 Do SPORTS	西村 海人 若松商業高	29	
13	上野 元成 喜多方卓球ランド	鈴木 唯人 会津高	土橋 遼 南会津高	水野 誠太 会津工業高	26-3	
14	鈴木 空羽琉 城北TTC	船橋 健心 会津学鳳高	高久 耕二 西会津クラブ	齋藤 朝陽 会津工業高	30	
15	小泉 龍 会津工業高教員	大友 来耀 喜多方高	戸谷 宇臣 チームどれみ	星 拓也 会津高	30-2	
16	増田 翔太 チームどれみ	中島 慎之助 喜多方高	古味 冬偉 会津高	井上 寛也 会津工業高	31	
17	佐藤 将希 喜多方卓球ランド	杉原 佑育 会津工業高	山本 悠斗 喜多方東高	小滝 悠有 若松商業高		

優勝
高久
耕二

【オープン女子 予選リーグ=>1位・2位 トーナメント】 23~30コート

※ 予選リーグは ①2-3審1 ②1-4審2 ③2-4審3 ④1-3審4 ⑤3-4審1 ⑥1-2審3

※ 審判1名、選手2名 以外は アリーナから退出する

※ 各試合①②③④⑤⑥ は 進行からコールし、それぞれ一斉にスタートします。

①9:30~ ②10:00~ ③10:30~ ④11:00~ ⑤11:30~ ⑥12:00~

※ 各リーグ 1位は1位トーナメント、2位は2位トーナメント、3位は3位トーナメント

各決勝トーナメントは 13:00~ より行ないます。

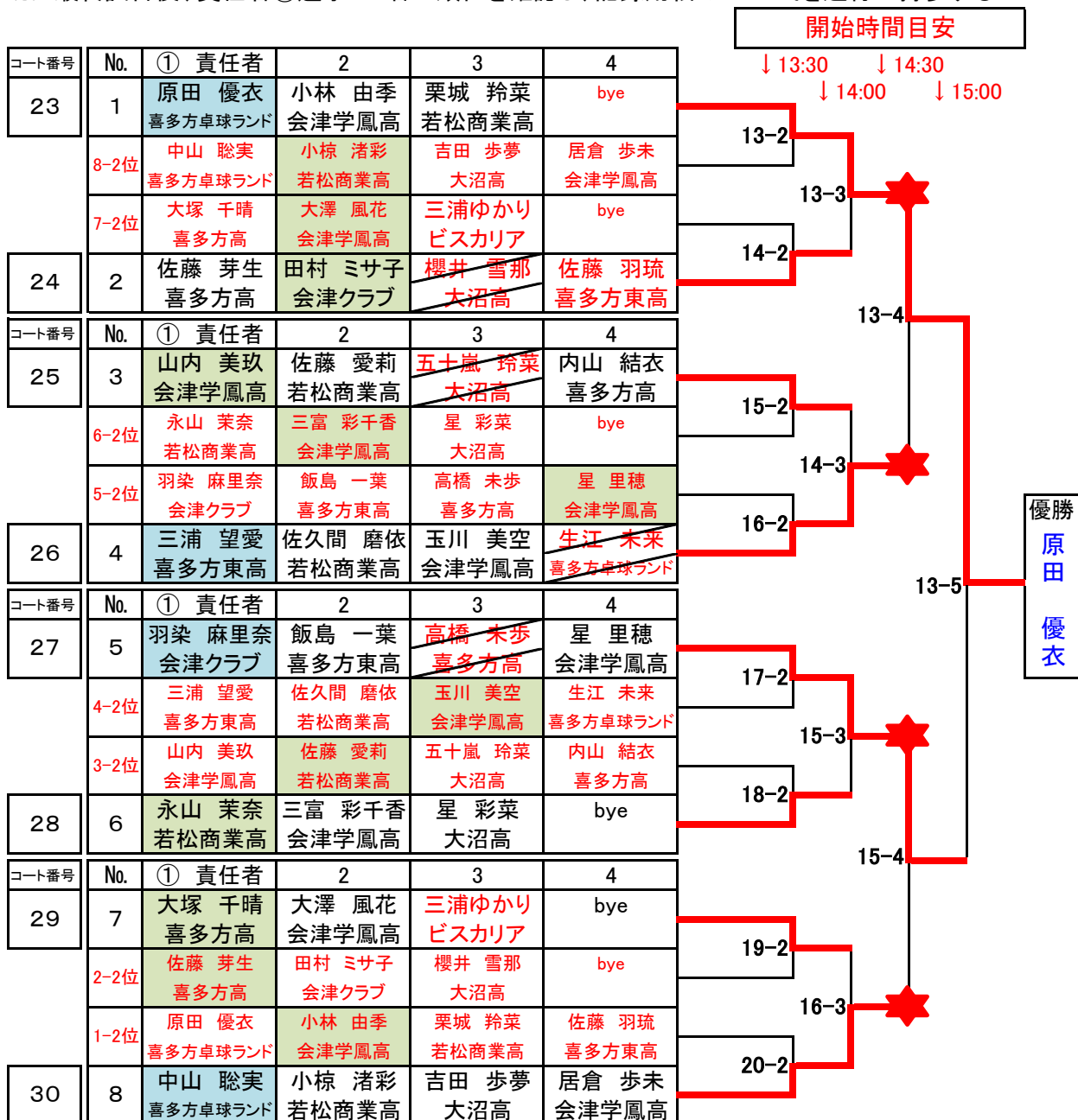
各決勝トーナメントの男子の第一試合審判は 予選敗退者並びに女子選手にお願いします。
その後は敗者審判になります。

※ 各リーグ 4位は リーグ戦で終了

※ 1位・2位トーナメントは3位まで、3位トーナメントは1位まで表彰する

※ ベンチ・アドバイザーは無しとする

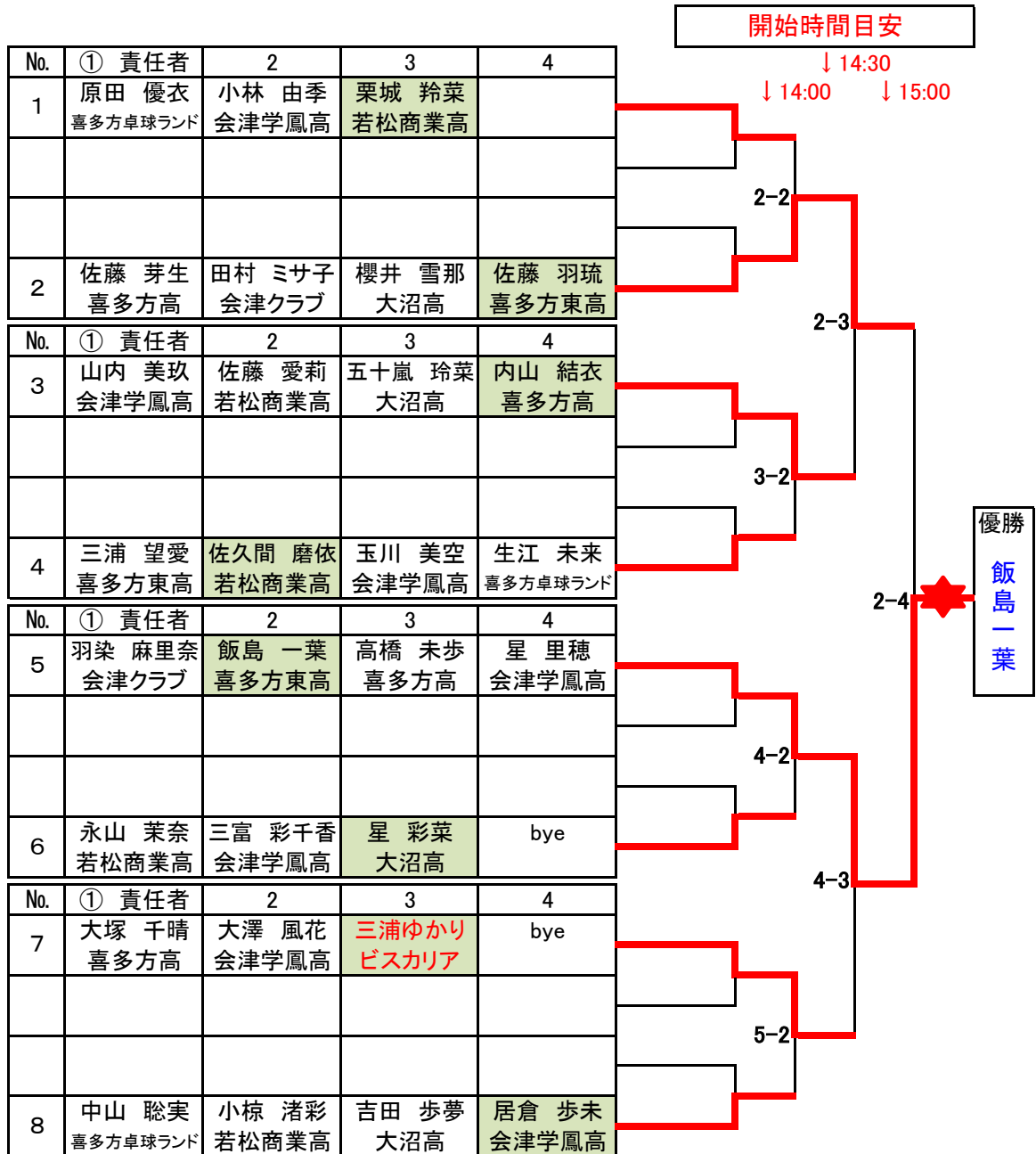
※ 最終試合後、責任者①選手が4名の順位を確認し、記録用紙・カゴ一式を進行へ持参する



【オープン女子 予選リーグ=>3位 トーナメント】

※ 1位・2位トーナメントは3位まで、3位トーナメントは1位まで表彰する

※ ベンチ・アドバイザーは無しとする



【中学男子 予選リーグ⇨1位トーナメント】 1～24コート

※ 予選リーグは ①2-3審1 ②1-4審2 ③2-4審3 ④1-3審4 ⑤3-4審1 ⑥1-2審3

※ 審判1名、選手2名 以外は アリーナから退出する

※ 各試合①②③④⑤⑥ は 進行より放送を入れ、それぞれ一斉にスタートします。

①9:30～ ②10:00～ ③10:30～ ④11:00～ ⑤11:30～ ⑥12:00～

※ 各リーグ 1位は1位トーナメント、2位は2位トーナメント、3位は3位トーナメント

各決勝トーナメントは 13:00～ より行ないます。

※ 各リーグ 4位は リーグ戦で終了

※ 1位トーナメントは3位まで、2位トーナメントは2位まで、3位トーナメントは1位まで表彰する

※ ベンチ・アドバイザーは無しとする (アリーナ内 人数制限100名以内のため)

※ 最終試合後、責任者①選手が4名の順位を確認し、記録用紙・カゴ一式を進行へ持参する

開始時間目安

コート番号	No.	① 責任者	2	3	4	開始時間目安
1	1	大竹 紘叶 河東学園中	折笠 叶夢 館岩中	木村 莉久 喜多方二中	佐藤 拓未 一箕中	↓ 13:00
2	2	目黒 咲翔 只見中	長谷川 龍久 若松五中	鈴木 優心 城北TTC	bye	↓ 14:00
3	3	千葉 陽希 一箕中	渡部 晃大 西会津中	新井田 晴斗 若松四中	荒井 大地 喜多方卓球ランド	↓ 15:30
4	4	大沼 イサ 一箕中	渡部 榮真 城北TTC	猪俣 葵 喜多方二中	坂内 悠河 若松五中	↓ 14:00
5	5	山内 嘉衣 昭和中	大森 遼翔 喜多方二中	五十嵐 涉 河東学園中	中川 彬瞳 さくらスポ少	↓ 15:00
6	6	岩本 真爾 喜多方卓球ランド	本多 尚生 東中	遠藤 フィリップ慧 一箕中	阿部 大飛 河東学園中	↓ 13:00
7	7	岩月 健悟 Mac's	小鮒 侏人 猪苗代卓球クラブ	鈴木 遙友 河東学園中	吉武 陽汰 一箕中	↓ 13:00
8	8	渡部 柁真 城北TTC	小柴 大和 西会津中	横山 礼空 若松五中	山口 魁斗 河東学園中	↓ 14:00
9	9	小菅 総司 喜多方卓球ランド	小椋 陸 館岩中	大島 健太郎 一箕中	笠間 颯良 喜多方二中	↓ 15:30
10	10	上野 翔太郎 西会津卓球クラブ	星 卓志 さくらスポ少	瀬田 蒼斗 一箕中	小林 悟也 河東学園中	↓ 14:00
11	11	大島 蒼志 河東学園中	山田 俊介 若松四中	五十嵐 雅人 若松五中	長瀬 結音 喜多方二中	↓ 15:00
12	12	村椿 凌 喜多方卓球ランド	本名 大地 昭和中	長谷川 祐生 一箕中	高畑 太良生 若松五中	↓ 13:00
13	13	船田 快 喜多方卓球ランド	佐藤 日向 西会津中	佐藤 優芽 一箕中	稲垣 裕 河東学園中	↓ 14:00
14	14	岩月 優弥 Mac's	石井 亮汰 さくらスポ少	星野 翔和 河東学園中	平野 巧 若松五中	↓ 15:30
15	15	若狭 向日葵 一箕中	廣瀬 蓮 喜多方二中	小泉 優朋 若松五中	中丸 純輝 若松四中	↓ 14:00
16	16	五十嵐 直人 昭和中	沖田 悠隼 一箕中	石倉 弘翔 河東学園中	武藤 凪琉 喜多方卓球ランド	↓ 15:00
17	17	堺 太郎 一箕中	渡部 寛翔 城北TTC	大江 凪 喜多方二中	高橋 悠翔 若松五中	↓ 13:00
18	18	佐藤 圭 高郷中	久田 唯人 河東学園中	星 大地 館岩中	川原田 誠 一箕中	↓ 14:00
19	19	鈴木 正人 西会津中	阿久津 到也 館岩中	渡部 莞 河東学園中	生江 庵慈 一箕中	↓ 15:30
20	20	中川 洸 若松五中	風間 祥 一箕中	小山 紳之輔 Mac's	明間 奏 喜多方二中	↓ 14:00
21	21	小檜山 太陽 喜多方卓球ランド	渡部 昊 西会津卓球クラブ	酒井 達暉 若松四中	佐藤 遥翔 河東学園中	↓ 15:00
22	22	三富 俊輔 一箕中	立川 天夢 喜多方二中	角田 大翔 河東学園中	渡部 永久 喜多方卓球ランド	↓ 13:00
23	23	武藤 日路 喜多方卓球ランド	新國 響 只見中	鈴木 悠也 若松五中	中川 拳杜 さくらスポ少	↓ 14:00
24	24	鈴木 空羽琉 城北TTC	庄司 孝仁 喜多方二中	木鋤 来亜 一箕中	鶴巢 悠斗 河東学園中	↓ 15:30

○-2は その
コートの第一試
合の審判をお願
いします。

優勝
鈴木空羽琉

【中学男子 予選リーグ=>2位 トーナメント】

※ ベンチ・アドバイザーは無しとする (アリーナ内 人数制限100名以内のため)

開始時間目安

コート番号	No.	① 責任者	2	3	4	開始時間目安
						↓ 13:00 ↓ 14:00 ↓ 14:30 ↓ 15:00 ↓ 15:30
	1	大竹 紘叶 河東学園中	折笠 叶夢 館岩中	木村 莉久 喜多方二中	佐藤 拓未 一箕中	↓審判
	2	目黒 咲翔 只見中	長谷川 龍久 若松五中	鈴木 優心 城北TTC	bye	1-2
	3	千葉 陽希 一箕中	渡部 晃大 西会津中	新井田 晴斗 若松四中	荒井 大地 喜多方卓球ランド	2-3
	4	大沼 イサ 一箕中	渡部 榮真 城北TTC	猪俣 葵 喜多方二中	坂内 悠河 若松五中	2-2
	5	山内 嘉衣 昭和中	大森 遼翔 喜多方二中	五十嵐 涉 河東学園中	中川 彬瞳 さくらスポ少	↑審判
	6	岩本 真爾 喜多方卓球ランド	本多 尚生 東中	遠藤 フィリップ慧 一箕中	阿部 大飛 河東学園中	↑審判
	7	岩月 健悟 Mac's	小緋 侂人 猪苗代卓球クラブ	鈴木 遙友 河東学園中	吉武 陽汰 一箕中	↓審判
	8	渡部 柁真 城北TTC	小柴 大和 西会津中	横山 礼空 若松五中	山口 魁斗 河東学園中	3-2
	9	小菅 総司 喜多方卓球ランド	小椋 陸 館岩中	大島 健太郎 一箕中	笠間 颯良 喜多方二中	4-3
	10	上野 翔太郎 西会津卓球クラブ	星 卓志 さくらスポ少	瀬田 蒼斗 一箕中	小林 悟也 河東学園中	4-2
	11	大島 蒼志 河東学園中	山田 俊介 若松四中	五十嵐 雅人 若松五中	長瀬 結音 喜多方二中	↑審判
	12	村椿 凌 喜多方卓球ランド	本名 大地 昭和中	長谷川 祐生 一箕中	高畑 太良生 若松五中	↑審判
	13	船田 快 喜多方卓球ランド	佐藤 日向 西会津中	佐藤 優芽 一箕中	稲垣 裕 河東学園中	↓審判
	14	岩月 優弥 Mac's	石井 亮汰 さくらスポ少	星野 翔和 河東学園中	平野 巧 若松五中	5-2
	15	若狭 向日葵 一箕中	廣瀬 蓮 喜多方二中	小泉 優朋 若松五中	中丸 純輝 若松四中	6-3
	16	五十嵐 直人 昭和中	沖田 悠隼 一箕中	石倉 弘翔 河東学園中	武藤 凜琉 喜多方卓球ランド	6-2
	17	堺 太朗 一箕中	渡部 寛翔 城北TTC	大江 凪 喜多方二中	高橋 悠翔 若松五中	↑審判
	18	佐藤 圭 高郷中	久田 唯人 河東学園中	星 大地 館岩中	川原田 誠 一箕中	↑審判
	19	鈴木 正人 西会津中	阿久津 到也 館岩中	渡部 莞 河東学園中	生江 庵慈 一箕中	↓審判
	20	中川 流 若松五中	風間 祥 一箕中	小山 紳之輔 Mac's	明間 奏 喜多方二中	7-2
	21	小檜山 太陽 喜多方卓球ランド	渡部 昊 西会津卓球クラブ	酒井 達暉 若松四中	佐藤 遥翔 河東学園中	8-3
	22	三富 俊輔 一箕中	立川 天夢 喜多方二中	角田 大翔 河東学園中	渡部 永久 喜多方卓球ランド	8-2
	23	武藤 日路 喜多方卓球ランド	新國 響 只見中	鈴木 悠也 若松五中	中川 拳杜 さくらスポ少	↑審判
	24	鈴木 空羽琉 城北TTC	庄司 孝仁 喜多方二中	木鋤 来亜 一箕中	鴉巢 悠斗 河東学園中	↑審判

○-2は その
コートの第一試
合の審判をお願
いします。

優勝
星
大地

【中学男子 予選リーグ=>3位 トーナメント】

※ ベンチ・アドバイザーは無しとする (アリーナ内 人数制限100名以内のため)

					開始時間目安					
コート番号	No.	① 責任者	2	3	4	↓ 13:00	↓ 14:00	↓ 14:30	↓ 15:00	↓ 15:30
	1	大竹 紘叶 河東学園中	折笠 叶夢 館岩中	木村 莉久 喜多方二中	佐藤 拓未 一箕中	↘審判				
	2	目黒 咲翔 只見中	長谷川 龍久 若松五中	鈴木 優心 城北TTC	bye		9-2			
	3	千葉 陽希 一箕中	渡部 晃大 西会津中	新井田 晴斗 若松四中	荒井 大地 喜多方卓球ランド		9			
	4	大沼 イサ 一箕中	渡部 榮真 城北TTC	猪俣 葵 喜多方二中	坂内 悠河 若松五中			10-3		
	5	山内 嘉衣 昭和中	大森 遼翔 喜多方二中	五十嵐 涉 河東学園中	中川 彬瞳 さくらスポ少		10		10-2	
	6	岩本 真爾 喜多方卓球ランド	本多 尚生 東中	遠藤 フィリップ慧 一箕中	阿部 大飛 河東学園中	↗審判				
	7	岩月 健悟 Mac's	小鮎 侂人 猪苗代卓球クラブ	鈴木 遙友 河東学園中	吉武 陽汰 一箕中	↘審判				
	8	渡部 柗真 城北TTC	小柴 大和 西会津中	横山 礼空 若松五中	山口 魁斗 河東学園中		11		11-2	
	9	小菅 総司 喜多方卓球ランド	小椋 陸 館岩中	大島 健太郎 一箕中	笠間 颯良 喜多方二中					
	10	上野 翔太郎 西会津卓球クラブ	星 卓志 さくらスポ少	瀬田 蒼斗 一箕中	小林 悟也 河東学園中		22		11-3	
	11	大島 蒼志 河東学園中	山田 俊介 若松四中	五十嵐 雅人 若松五中	長瀬 結音 喜多方二中	↗審判				
	12	村椿 凌 喜多方卓球ランド	本名 大地 昭和中	長谷川 祐生 一箕中	高畑 太良生 若松五中			22-2		
	13	船田 快 喜多方卓球ランド	佐藤 日向 西会津中	佐藤 優芽 一箕中	稲垣 裕 河東学園中	↘審判				
	14	岩月 優弥 Mac's	石井 亮汰 さくらスポ少	星野 翔和 河東学園中	平野 巧 若松五中		101		101-2	
	15	若狭 向日葵 一箕中	廣瀬 蓮 喜多方二中	小泉 優朋 若松五中	中丸 純輝 若松四中					
	16	五十嵐 直人 昭和中	沖田 悠隼 一箕中	石倉 弘翔 河東学園中	武藤 凪琉 喜多方卓球ランド					メインアリーナへ
	17	堺 太郎 一箕中	渡部 寛翔 城北TTC	大江 凪 喜多方二中	高橋 悠翔 若松五中	↗審判			102-2	
	18	佐藤 圭 高郷中	久田 唯人 河東学園中	星 大地 館岩中	川原田 誠 一箕中					
	19	鈴木 正人 西会津中	阿久津 到也 館岩中	渡部 莞 河東学園中	生江 庵慈 一箕中	↘審判				
	20	中川 洸 若松五中	風間 祥 一箕中	小山 紳之輔 Mac's	明間 奏 喜多方二中		103		103-2	
	21	小檜山 太陽 喜多方卓球ランド	渡部 昊 西会津卓球クラブ	酒井 達暉 若松四中	佐藤 遥翔 河東学園中					メインアリーナへ
	22	三富 俊輔 一箕中	立川 天夢 喜多方二中	角田 大翔 河東学園中	渡部 永久 喜多方卓球ランド		104			
	23	武藤 日路 喜多方卓球ランド	新國 響 只見中	鈴木 悠也 若松五中	中川 拳杜 さくらスポ少	↗審判			104-2	
	24	鈴木 空羽琉 城北TTC	庄司 孝仁 喜多方二中	木鋤 来亜 一箕中	鴉巢 悠斗 河東学園中					

○-2は その
コートの第一試
合の審判をお願
いします。

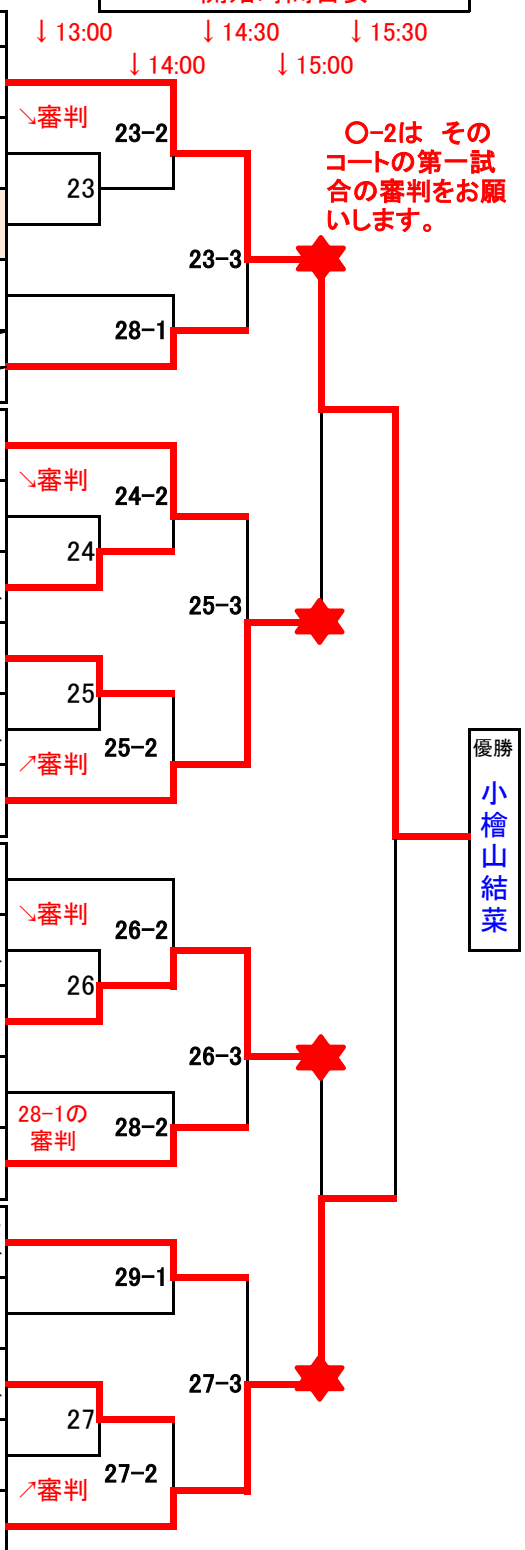
優勝
石井
亮汰

【中学女子 予選リーグ⇨1位トーナメント】 25～112コート

- ※ 予選リーグは ①2-3審1 ②1-4審2 ③2-4審3 ④1-3審4 ⑤3-4審1 ⑥1-2審3
- ※ 審判1名、選手2名 以外は アリーナから退出する
- ※ 各試合①②③④⑤⑥ は 進行より放送を入れ、それぞれ一斉にスタートします。
 ①9:30～ ②10:00～ ③10:30～ ④11:00～ ⑤11:30～ ⑥12:00～
- ※ 各リーグ 1位は1位トーナメント、2位は2位トーナメント、3位は3位トーナメント
 各決勝トーナメントは 13:00～ より行ないます。
- ※ 各リーグ 4位は リーグ戦で終了
- ※ 1位トーナメントは3位まで、2位トーナメントは2位まで、3位トーナメントは1位まで表彰する
- ※ ベンチ・アドバイザーは無しとする (アリーナ内 人数制限100名以内のため)
- ※ 最終試合後、責任者①選手が4名の順位を確認し、記録用紙・カゴー式を進行へ持参する

開始時間目安

コート番号	No.	① 責任者	2	3	4	開始時間目安
25	1	小檜山 結菜 喜多方卓球ランド	加藤 空 若松五中	本田 舞子 河東学園中	山口 姫奈 一箕中	↓ 13:00
26	2	菅野ことは 猪苗代卓球クラブ	湯田 心菜 Mac's	角田 瑞葉 一箕中	bye	↓ 14:00
27	3	物江 菜々子 若松四中	昆野 静花 河東学園中	岩橋 美波 喜多方二中	秋田 莉奈 西会津中	↓ 14:30
28	4	大塚 愛莉 喜多方卓球ランド	佐藤 碧 一箕中	小柴 望愛 西会津卓球クラブ	加藤千那代 河東学園中	↓ 15:00
29	5	星 心和 下郷中	市川 愛梨 若松五中	伊藤 詩野 西会津中	堀 璃子 一箕中	
30	6	小柴 彩愛 西会津中	平野 美優 南会津中	佐藤 はるか 東中	岩淵 沙希 一箕中	
31	7	日下 美優 河東学園中	岩橋 萌華 喜多方二中	齋藤 渚 若松五中	湯田 音色 Mac's	
32	8	植松 真碧 若松四中	折笠 日菜 館岩中	五十嵐 ゆり子 一箕中	佐藤 楓 喜多方卓球ランド	
33	9	武藏 琳 一箕中	猪俣 想 西会津卓球クラブ	中川 珀那 さくらスポ少	佐々木あいら 河東学園中	
101	10	近藤 結愛 南会津中	玉川 由奈 若松四中	結城 侑那 若松五中	矢部 雅奈 喜多方卓球ランド	
102	11	小菅 ねね 喜多方卓球ランド	白田 桜子 河東学園中	渡邊 葉月 一箕中	小椋 涼子 下郷中	
103	12	折笠 遥南 西会津中	宗像 蘭 南会津中	渡部 夢来 河東学園中	遠藤 朱里 一箕中	
104	13	斎藤 優奈 下郷中	若林 一華 若松四中	星 柚羽 一箕中	石川 心愛 喜多方卓球ランド	
105	14	矢部 莉央 喜多方卓球ランド	高橋菜々子 若松五中	大澤 佳純 河東学園中	鈴木 莉子 一箕中	
106	15	小川 望歩 若松五中	星 桜子 館岩中	仲川 茜 河東学園中	池亀 紗弥 一箕中	
107	16	生江未来 喜多方卓球ランド	星野 双葉 南会津中	渡部 愛心 一箕中	山口 花音 喜多方二中	
108	17	大山 舞 Mac's	中島 小晴 喜多方二中	大関 羅明 一箕中	一ノ瀬 真桜 喜多方卓球ランド	
109	18	樋口 夢叶 若松四中	齋藤 光峰 西会津中	稲垣 美紗妃 河東学園中	高橋 愛可 一箕中	
110	19	高田 来々 一箕中	横山 絢 若松五中	酒井 優歌 南会津中	根本 新子 喜多方卓球ランド	
111	20	杉原 桜和 西会津卓球クラブ	小向 悠月 河東学園中	二瓶 滯 若松五中	bye	
112	21	小檜山 芽生 喜多方卓球ランド	渡部 泉美 一箕中	岩原 茉佑 西会津中	上野 歩夢 河東学園中	



【中学女子 予選リーグ=>2位 トーナメント】

※ ベンチ・アドバイザーは無しとする (アリーナ内 人数制限100名以内のため)

開始時間目安

コート番号	No.	① 責任者	2	3	4	開始時間目安
	1	小檜山 結菜 喜多方卓球ランド	加藤 空 若松五中	本田 舞子 河東学園中	山口 姫奈 一箕中	↓ 13:00
	2	菅野ことは 猪苗代卓球クラブ	湯田 心菜 Mac's	角田 瑞葉 一箕中	bye	↓ 14:00
	3	物江 菜々子 若松四中	昆野 静花 河東学園中	岩橋 美波 喜多方二中	秋田 莉奈 西会津中	↓ 15:30
	4	大塚 愛莉 喜多方卓球ランド	佐藤 碧 一箕中	小柴 望愛 西会津卓球クラブ	加藤千那代 河東学園中	
	5	星 心和 下郷中	市川 愛梨 若松五中	伊藤 詩野 西会津中	堺 璃子 一箕中	
	6	小柴 彩愛 西会津中	平野 美優 南会津中	佐藤 はるか 東中	岩淵 沙希 一箕中	↓ 審判
	7	日下 美優 河東学園中	岩橋 萌華 喜多方二中	齋藤 渚 若松五中	湯田 音色 Mac's	30-2
	8	植松 真碧 若松四中	折笠 日菜 館岩中	五十嵐 ゆり子 一箕中	佐藤 楓 喜多方卓球ランド	30
	9	武藏 琳 一箕中	猪俣 想 西会津卓球クラブ	中川 珀那 さくらスポ少	佐々木あいら 河東学園中	30-3
	10	近藤 結愛 南会津中	玉川 由奈 若松四中	結城 侑那 若松五中	矢部 雅奈 喜多方卓球ランド	21-1
	11	小菅 ねね 喜多方卓球ランド	白田 桜子 河東学園中	渡邊 葉月 一箕中	小椋 涼子 下郷中	21-1
	12	折笠 遥南 西会津中	宗像 蘭 南会津中	渡部 夢来 河東学園中	遠藤 朱里 一箕中	↓ 審判
	13	斎藤 優奈 下郷中	若林 一華 若松四中	星 柚羽 一箕中	石川 心愛 喜多方卓球ランド	31-2
	14	矢部 莉央 喜多方卓球ランド	高橋菜々子 若松五中	大澤 佳純 河東学園中	鈴木 莉子 一箕中	31
	15	小川 望歩 若松五中	星 桜子 館岩中	仲川 茜 河東学園中	池亀 紗弥 一箕中	31-3
	16	生江未来 喜多方卓球ランド	星野 双葉 南会津中	渡部 愛心 一箕中	山口 花音 喜多方二中	32
	17	大山 舞 Mac's	中島 小晴 喜多方二中	大関 羅明 一箕中	一ノ瀬 真桜 喜多方卓球ランド	↓ 審判
	18	樋口 夢叶 若松四中	齋藤 光峰 西会津中	稲垣 美紗妃 河東学園中	高橋 愛可 一箕中	32-2
	19	高田 来々 一箕中	横山 絢 若松五中	酒井 優歌 南会津中	根本 新子 喜多方卓球ランド	21-1の審判
	20	杉原 桜和 西会津卓球クラブ	小向 悠月 河東学園中	二瓶 滯 若松五中	bye	21-2
	21	小檜山 芽生 喜多方卓球ランド	渡部 泉美 一箕中	岩原 茉佑 西会津中	上野 歩夢 河東学園中	20

○-2は その
コートの第一試
合の審判をお願
いします。

優勝
星
心和

【中学女子 予選リーグ=>3位 トーナメント】

※ ベンチ・アドバイザーは無しとする (アリーナ内 人数制限100名以内のため)

開始時間目安

コート番号	No.	① 責任者	2	3	4
	1	小檜山 結菜 喜多方卓球ランド	加藤 空 若松五中	本田 舞子 河東学園中	山口 姫奈 一箕中
	2	菅野ことは 猪苗代卓球クラブ	湯田 心菜 Mac's	角田 瑞葉 一箕中	bye
	3	物江 菜々子 若松四中	昆野 静花 河東学園中	岩橋 美波 喜多方二中	秋田 莉奈 西会津中
	4	大塚 愛莉 喜多方卓球ランド	佐藤 碧 一箕中	小柴 望愛 西会津卓球クラブ	加藤千那代 河東学園中
	5	星 心和 下郷中	市川 愛梨 若松五中	伊藤 詩野 西会津中	堺 璃子 一箕中
	6	小柴 彩愛 西会津中	平野 美優 南会津中	佐藤 はるか 東中	岩淵 沙希 一箕中
	7	日下 美優 河東学園中	岩橋 萌華 喜多方二中	齋藤 渚 若松五中	湯田 音色 Mac's
	8	植松 真碧 若松四中	折笠 日菜 館岩中	五十嵐 ゆり子 一箕中	佐藤 楓 喜多方卓球ランド
	9	武藏 琳 一箕中	猪俣 想 西会津卓球クラブ	中川 珀那 さくらスポ少	佐々木あいら 河東学園中
	10	近藤 結愛 南会津中	玉川 由奈 若松四中	結城 侑那 若松五中	矢部 雅奈 喜多方卓球ランド
	11	小菅 ねね 喜多方卓球ランド	白田 桜子 河東学園中	渡邊 葉月 一箕中	小椋 涼子 下郷中
	12	折笠 遥南 西会津中	宗像 蘭 南会津中	渡部 夢来 河東学園中	遠藤 朱里 一箕中
	13	斎藤 優奈 下郷中	若林 一華 若松四中	星 柚羽 一箕中	石川 心愛 喜多方卓球ランド
	14	矢部 莉央 喜多方卓球ランド	高橋菜々子 若松五中	大澤 佳純 河東学園中	鈴木 莉子 一箕中
	15	小川 望歩 若松五中	星 桜子 館岩中	仲川 茜 河東学園中	池亀 紗弥 一箕中
	16	生江未来 喜多方卓球ランド	星野 双葉 南会津中	渡部 愛心 一箕中	山口 花音 喜多方二中
	17	大山 舞 Mac's	中島 小晴 喜多方二中	大関 羅明 一箕中	一ノ瀬 真桜 喜多方卓球ランド
	18	樋口 夢叶 若松四中	齋藤 光峰 西会津中	稲垣 美紗妃 河東学園中	高橋 愛可 一箕中
	19	高田 来々 一箕中	横山 絢 若松五中	酒井 優歌 南会津中	根本 新子 喜多方卓球ランド
	20	杉原 桜和 西会津卓球クラブ	小向 悠月 河東学園中	二瓶 滯 若松五中	bye
	21	小檜山 芽生 喜多方卓球ランド	渡部 泉美 一箕中	岩原 茉佑 西会津中	上野 歩夢 河東学園中

