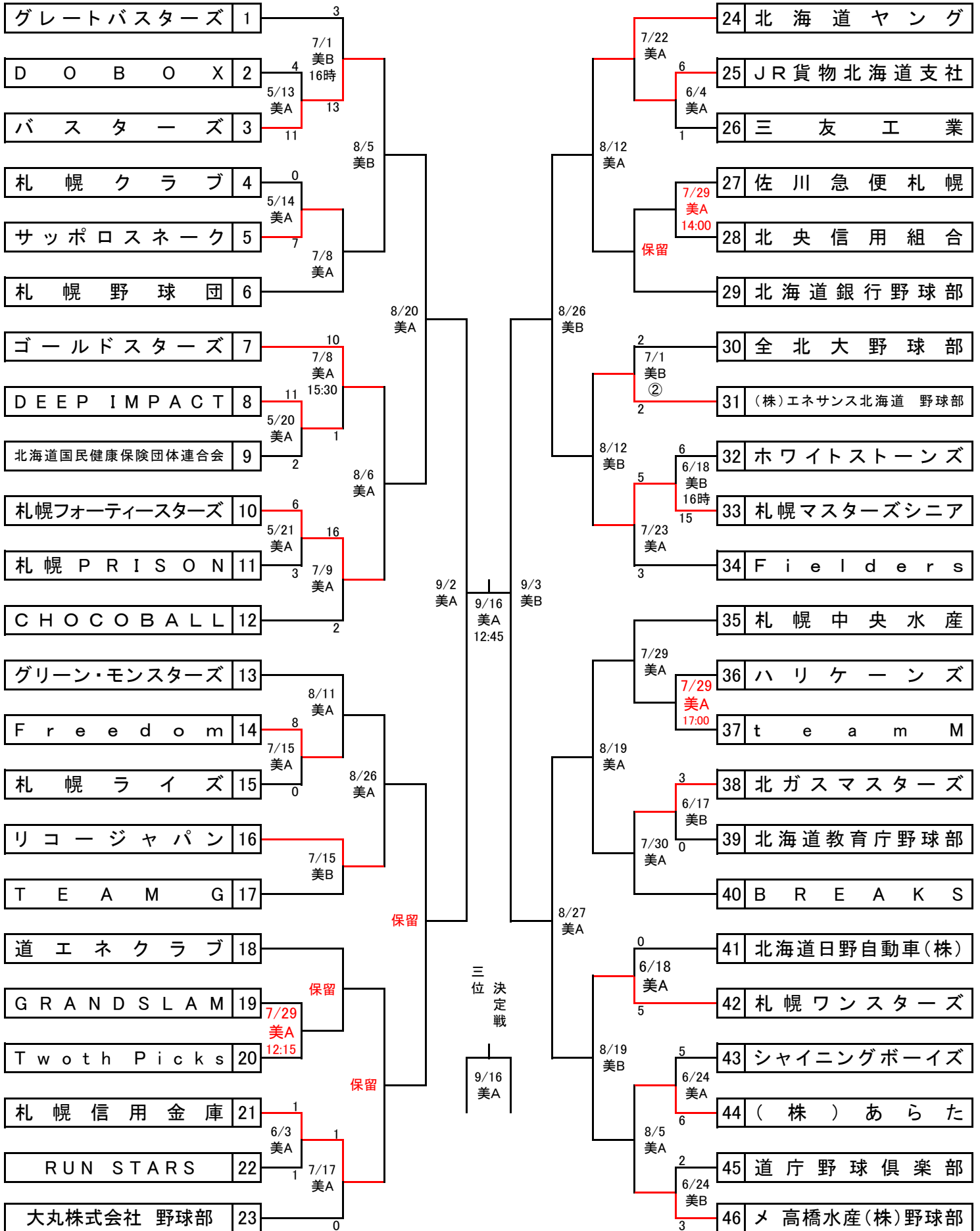


第64回 たそがれ野球大会 組合せ

7/20 日程変更

北海道新聞社・札幌軟式野球連盟



※ 野球場

美A、B:美香保公園野球場A、B(東区北22条東4・5丁目)

※ 試合時間帯

5・6・7月は、17時。8月からは、16時30分
美香保B ②は、18時00分からになります。
上記以外は時間指定