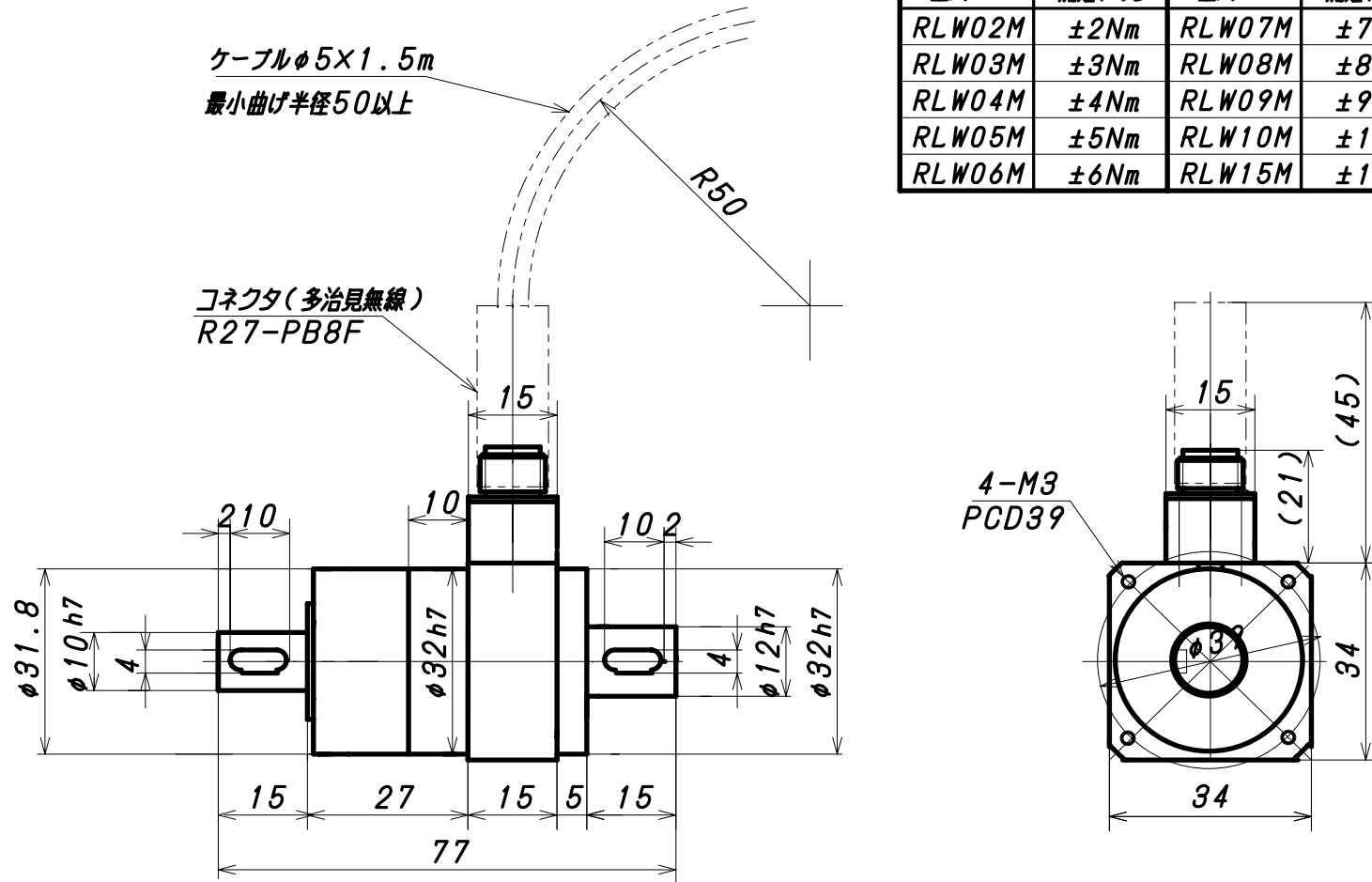


重量：約280g

型式	測定トルク	型式	測定トルク
RLW02M	±2Nm	RLW07M	±7Nm
RLW03M	±3Nm	RLW08M	±8Nm
RLW04M	±4Nm	RLW09M	±9Nm
RLW05M	±5Nm	RLW10M	±10Nm
RLW06M	±6Nm	RLW15M	±15Nm



Takasu Tech.Lab.

回転型トルクセンサ

型式

RLW02M~RLW15M

No.0808-4