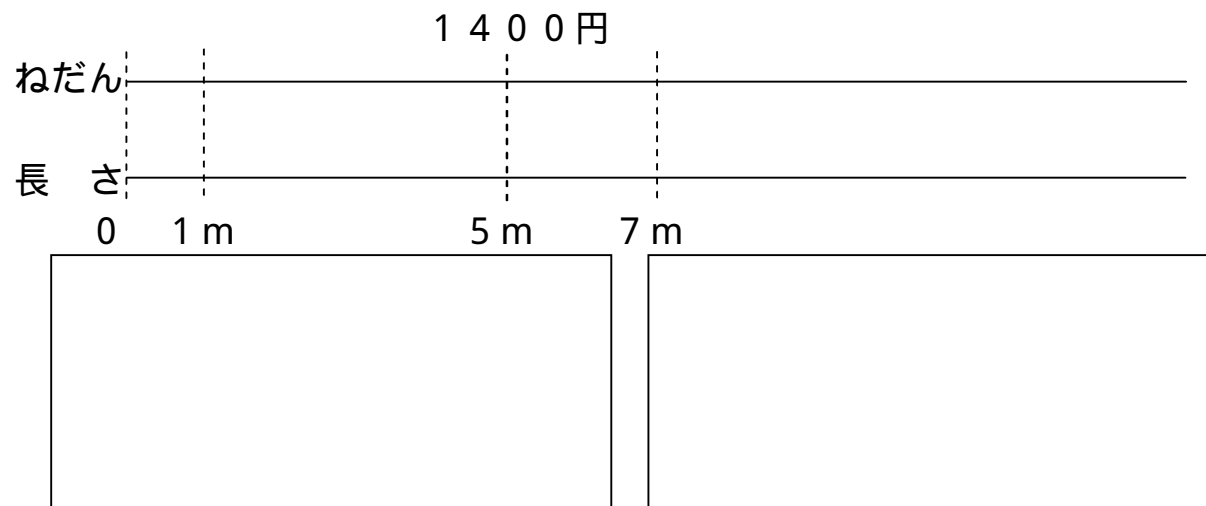


倍と割合 練習問題 (中程度の問題)

問題1 5 mで1400円のゴムホースがあります。

1 m当たりのねだんは、何円でしょうか。

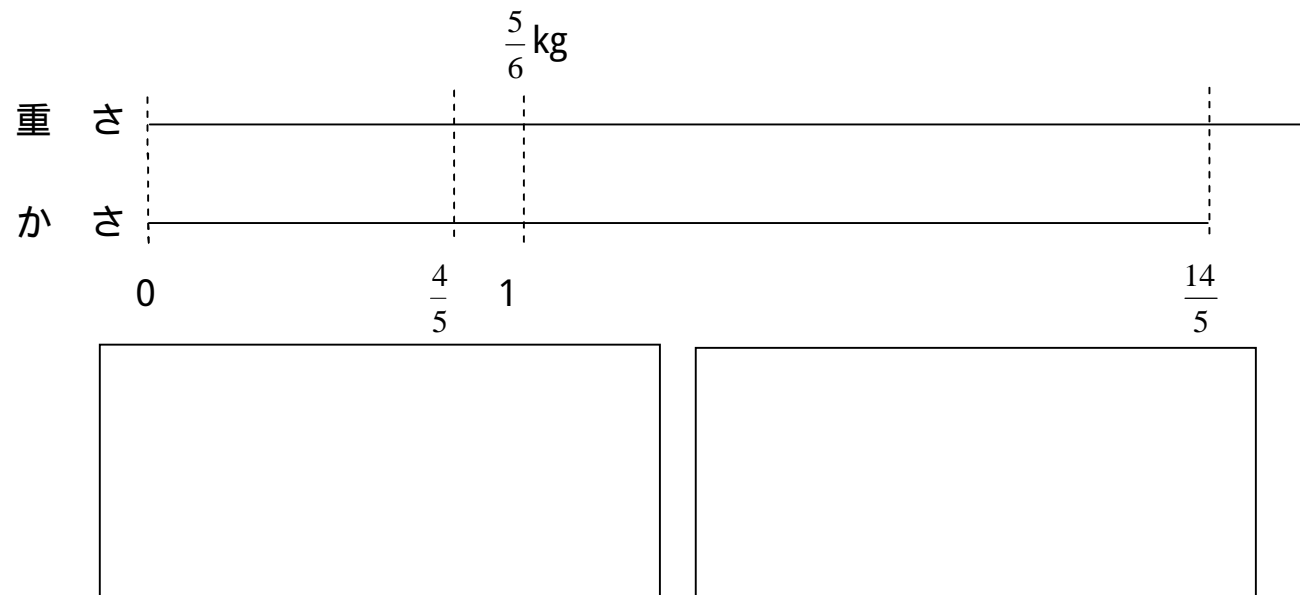
7 mでは、何円になるでしょうか。



問題2 米1の重さを計ったら、 $\frac{5}{6}$ kgありました。

この米 $\frac{4}{5}$ の重さは、何kgでしょうか。

この米 $\frac{14}{5}$ の重さは、何kgでしょうか。



問題3 長さが12 mのテープがあります。このテープを $\frac{4}{5}$ mずつ切りま
す。何本のテープが取れるでしょうか。

問題4 3人で、走りはばとびをしました。ひとしさんは320 cm、み
ゆきさんは240 cmとびました。じゅんいちさんは、ひとしさんの $\frac{9}{8}$ 倍
とびました。

ひとしさんは、みゆきさんの何倍とんだでしょうか。

じゅんいちさんは何cmとんだでしょうか。

問題5 にあてはまる数を求めましょう。

10 kgの $\frac{6}{5}$ 倍は、 kg

kgの $\frac{6}{7}$ 倍は、60 kg